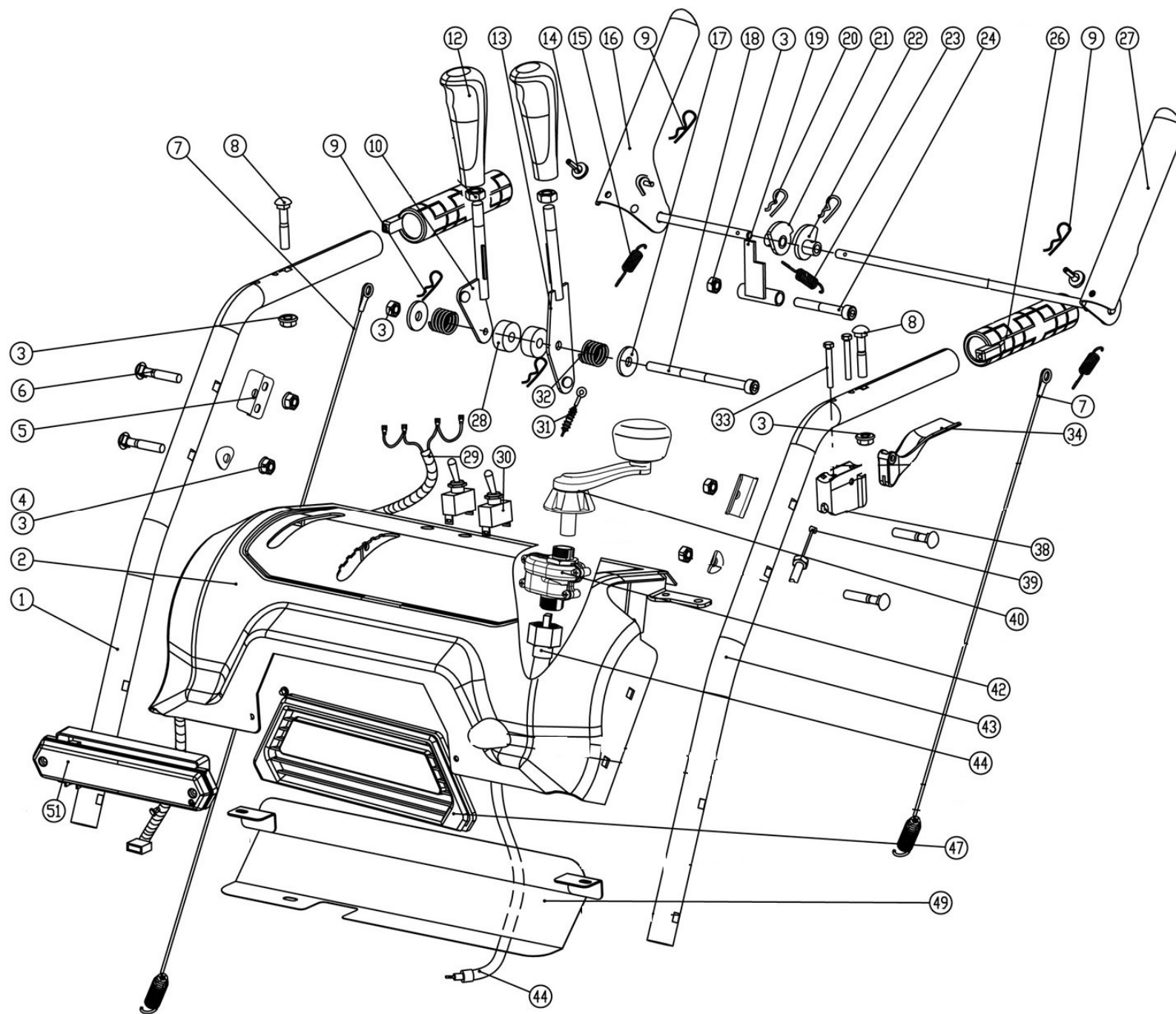




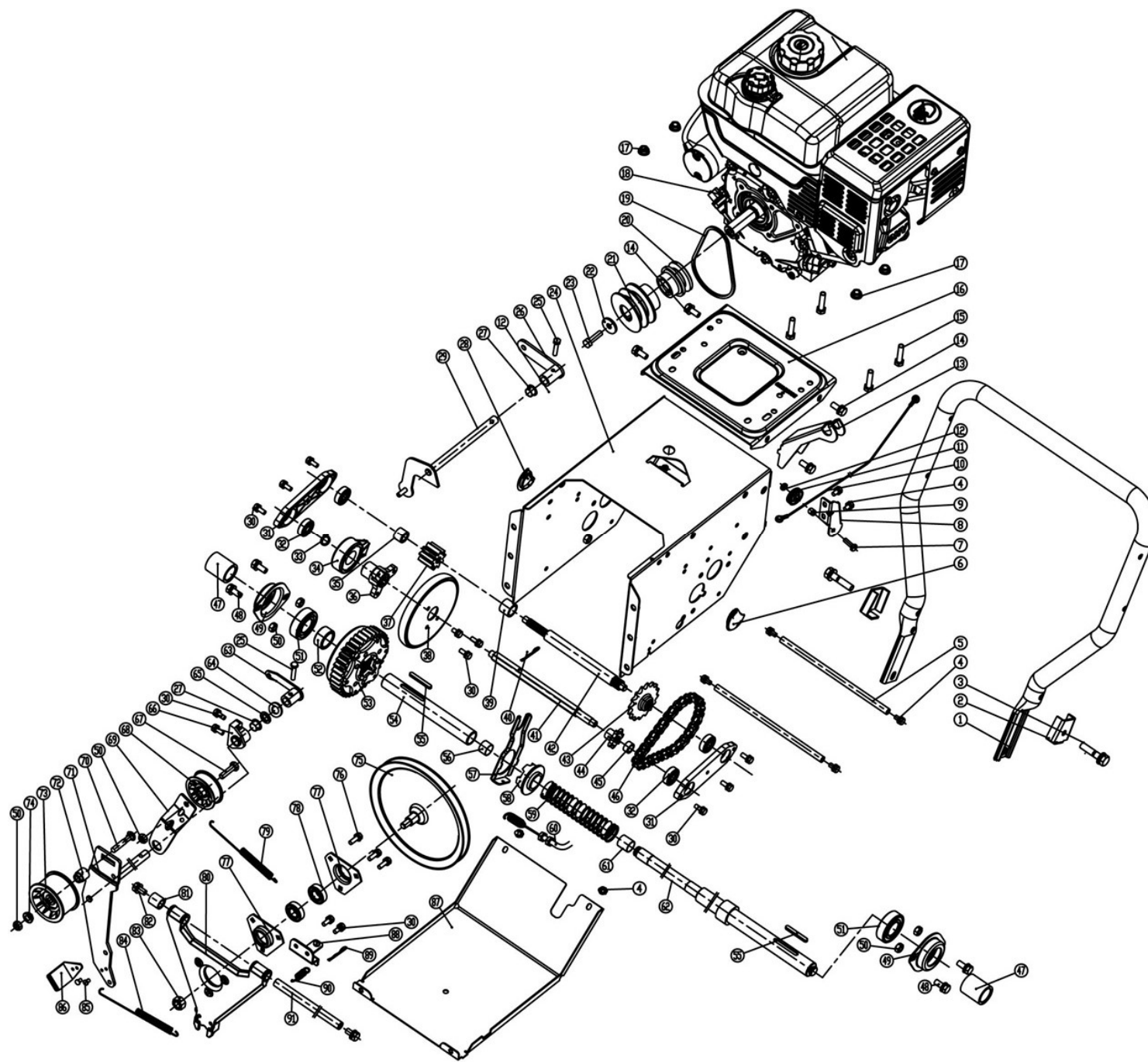
Position	Part number	Název	Name
1	M-08	Matice M8	Nut M8
2	KC55-10	Kloub táhla řazení	Shift lever joint
3	GB/T 6171-2000	Matice M8x1	Nut M8x1
4	KC26-04A	Táhlo řazení	Shift lever
5	SB-94	Matice M8	Nut M8
6	955500012	Tvarová podložka	Curved washer
7	966600007	Podložka horního madla	Long washer plate
8	SV-08*55	Šroub M8x55	Bolt M8x55
10	KC30A-04A	Kryt řemenu	Belt cover
11	KC90-12	Vodítko řemenu	Belt guide plate
13	KC42A-03	Komín výhozu kompletní	Chute assembly
14	KC55-24	Lopatka	Shovel
15	KC55-15	Podložka	Washer
16	KC26-11	Pouzdro	Long pad
17	KC26-14	Šnek komínu	Worm wheel
18	KC26-12	Hřídel	Shaft
19	KC26-15	Spojka	Connecting piece
20	GB/T879-2000	Pružný čep	Spring pin
21	KC26-13	Podložka komínu	Chute washer
22	KC26-10	Kryt převodu	Worm wheel cover
23	PP-06	Pružná podložka 6	Spring washer 6
24	KC55-23	Podložka uchycení komínu	Fixed block
25	SK-06*16	Šroub M6x16	Bolt M6x16
26	4LXP945	Klínový řemen 4LXP945	V-belt 4LXP945
27	966600027	Čtvercová podložka	Square washer
28	966600269	Mřížka komínu	Chute grid



Position	Part number	Název	Name
1	966600028	Horní madlo	Upper handle
2	KC30-03-02	Panel	Panel
3	M-08	Matice M8	Nut M8
4	955500012	Tvarová podložka	Curved washer
5	KC30-03-03A	Podložka	Plate
6	SV-08*40	Šroub M8x40	Bolt M8x40
7	KCM24-03C	Lanko	Cable
8	SV-08*35	Šroub M8x35	Bolt M8x35
9	NJ-02	Závlačka	Cotter pin
10	KC30-03-09	Páka řazení	Shift lever
12	KC30-03-10	Madlo páky	Lever handle
13	KC30-03-11GGP	Páka klapky komínu	Chute cap lever
14	KC55-03-15	Gumový doraz páky	Rubber pad
15	KC55-03-17	Pružina páky	Spring
16	KC30-03-12A	Ovládací madlo pravé	Right control handle
17	VP-08	Velká podložka 8	Big washer 8
18	SI-08*150	Šroub M8x150	Bolt M8x150
19	KC55-03-12	Západka	Stopper
20	KC55-03-23	Závlačka	Cotter pin
21	KC55-03-25A	Vačka pravá	Right cam
22	KC55-03-13A	Vačka levá	Left cam
23	KC55-03-11	Pružina	Spring
24	SI-08*60	Šroub M8x60	Bolt M8x60
26	966600053	Vyhřívané madlo	Heated handle
27	KC30-03-13A	Ovládací madlo levé	Left control handle
28	KC55.03-05-6	Pouzdro	Bushing
29	KC30-03-14	Kabeláž	Cable
30	HY64	Spínač	Switch
31	KC30A-05-4	Bowden klapky komínu	Chute cap cable
32	KC55-03-04	Pružina	Spring
33	SI-05*35	Šroub M5x35	Bolt M5x35
34	KC30-03-08	Páčka spojky	Clutch lever
36	P-06	Podložka 6	Washer 6
38	KC30-03-05	Kulisa páčky spojky	Clutch lever seat
39	KC30-02-06A	Bowden spojky	Clutch cable
40	9666000671	Páka komínu	Chute control lever
42	KC30-03-42	Převod páky komínu	Chute lever gearbox



Position	Part number	Název	Name
43	966600068	Horní madlo levé	Upper left handle
44	KC30-03-22A	Pružná hřídel komínu	Flexible shaft
47	KC30-03-24	Rámeček světla	Light panel
49	KC30-03-26	Spodní deska panelu	Panel bottom cover
51	KC21-03-15	Světlo	Light

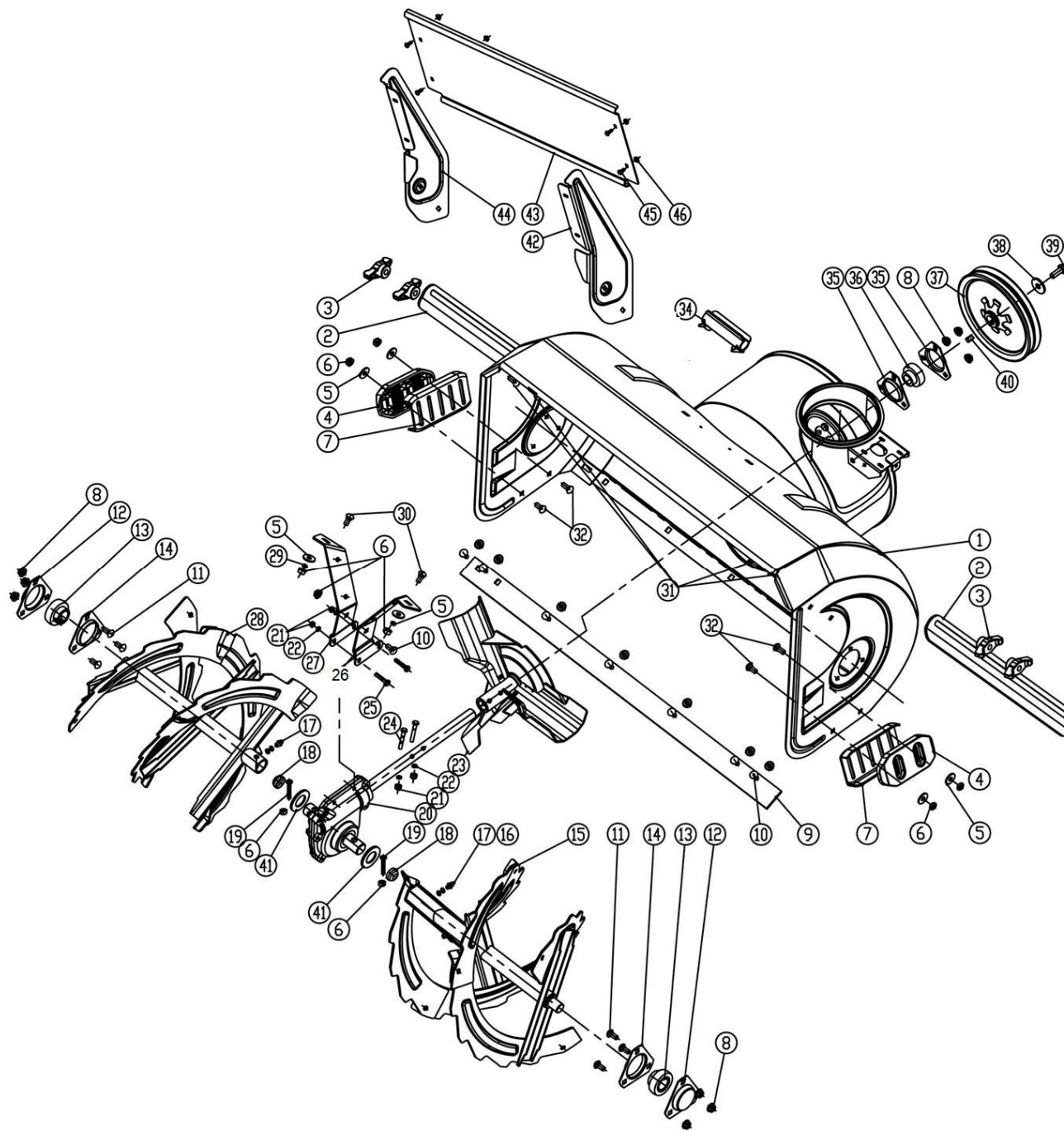


Position	Part number	Název	Name
1	KC90-02-21A	Spodní madlo	Lower handle
2	KC55-02-25A	Podložka šroubu madla	Washer plate
3	SF-10*45	Šroub M10x45	Bolt M10x45
4	SF-06*12	Šroub M6x12	Bolt M6x12
5	KC55-02-40	Vzpěra	Strut bar
6	KC30A-02T-01	Krytka	Plug
7	S-06*20	Šroub M6x20	Bolt M6x20
8	KCM24-02C-19	Držák kladky	Pulley seat
9	KC21-02-2	Pouzdro	Bushing
10	KC21-02C-01	Lanko	Cable
11	KC40-28	Kladka	Pulley
12	M-06	Matice M6x	Nut M6
13	KC30A-02-02	Držák	Bracket
16	KC21-02C-03	Lůžko motoru	Engine seat
19	3LXP870	Klínový řemen 3LXP870	V belt 3LXP870
20	KC30A-02-03	Řemenice motoru (pojezd)	Engine sheave (driving)
21	KC90-02-16	Řemenice motoru (Šnek)	Engine sheave (auger)
22	VP-08	Velká podložka 8	Big washer 8
23	966600100	Šroub M8x1-30	Bolt M8x1-30
24	966600101	Skříň převodovky	Transmission box
25	S-06*20	Šroub M6x20	Bolt M6x20
26	KC30-02-12	Segment řazení	Gear shift connector
27	KC90-02-07	Pouzdro	Plastic bushing
28	KC30A-02T-02	Krytka	Plug
29	KC55-02-05	Vidlice řazení	Shift fork
30	SF-06*16	Šroub M6x16	Bolt M6x16
31	KC30A-02-05	Domeček ložiska	Bearing housing
32	6200-RS	Ložisko 6200-RS	Bearing 6200-RS
33	PK-25	Pojistný kroužek 25	Circlip 25
34	KC21-02-13	Ložisko třecího kola	Friction wheel bearing
35	KC30A-02-06	Pouzdro	Bushing
36	955500069	Unašeč třecího kola	Friction wheel retainer
37	KC30A-02-07	Ozubené kolo	Small gear
38	955500068	Třecí kolo kompletní	Friction wheel assembly
39	KC30A-02-08	Pouzdro	Bushing
40	NJ-02	Závlačka	Cotter pin
41	KC30A-02-9	Šestihránná hřídel	Hexagon shaft

Position	Part number	Název	Name
42	KC30A-02-10-2	Hřídel	Shaft
43	KC30A-02T-3	Řetězové kolo velké	Chain wheel
44	KC30A-02-11	Řetězové kolo malé	Small chain wheel
45	KC30A-02-12	Pouzdro	Bushing
46	085-26	Řetěz 085-26	Chain 085-26
47	KC30-02-16A	Pouzdro	Bushing
48	S-06*16	Šroub M6x16	Bolt M6x16
49	KC90-02-11	Domeček ložiska	Bearing housing
50	SB-94	Maticice M8	Nut M8
51	6205-RS	Ložisko 6205-RS	Bearing 6205-RS
52	KC30A-02-14	Pouzdro	Bushing
53	KC30A-02-15	Diferenciál	Differential
54	KC30A-02-16	Hřídel	Shaft
55	966600132	Pero 6x4x45	Flat key 6x4x45
56	KC30A-02-17	Pouzdro	Bushing
57	KC30A-02-18	Táhlo spojky	Clutch fork
58	KC30-02-07	Příruba diferenciálu	Differential auxiliary clutch
59	KC30-02-05	Pružina	Spring
60	KC30-02-06A	Bowden spojky	Differential spojky
61	KC30A-02-19	Pouzdro	Bushing
62	KC30A-02-20	Hřídel	Shaft
63	KCM24-02C-18	Táhlo napínáku	Tensioner connector
64	P-12	Podložka 12	Washer 12
65	PP-12	Pružná podložka 12	Spring washer 12
66	KC21-02C-09	Držák napínáku	Tensioner fixing block
67	S-08*30	Šroub M8x30	Bolt M8x30
68	KC55-02-21	Řemenice napínáku	Tensioner pulley
69	933400171	Páka napínáku	Tensioner lever
70	SV-08*45	Šroub M8x45	Bolt M8x45
71	933400173	Páka napínáku	Tensioner lever
72	KC55-01-24	Pouzdro	Bushing
73	KC55-01-27	Řemenice napínáku	Tensioner pulley
74	KC55-01-26	Podložka	Washer
75	KC21-02C-13	Třecí řemenice pojezdu	Friction sheave
76	S-06*20	Šroub M6x20	Bolt M6x20
77	KC90-02-12	Domeček ložiska	Bearing housing
78	6002-RS	Ložisko 6002-RS	Bearing 6002-RS



Position	Part number	Název	Name
79	KC90-02-15	Pružina	Spring
80	KC30A-02-23	Deska třecí řemenice	Friction sheave support board
81	KC30A-02-24	Pouzdro	Bushing
82	S-08*16	Šroub M8x16	Bolt M8x16
83	M-12	Matice M12	Nut M12
84	KC21-02C-12	Pružina	Spring
86	KC30A-02-25	Brzdová destička	Brake block
87	966600164	Spodní deska	Bottom plate
88	966600165	Spodní držák desky řemenice	Shave board bracket
90	955500076	Pružina	Spring
91	KC90-02-31	Osa desky řemenice	Sheave board axle

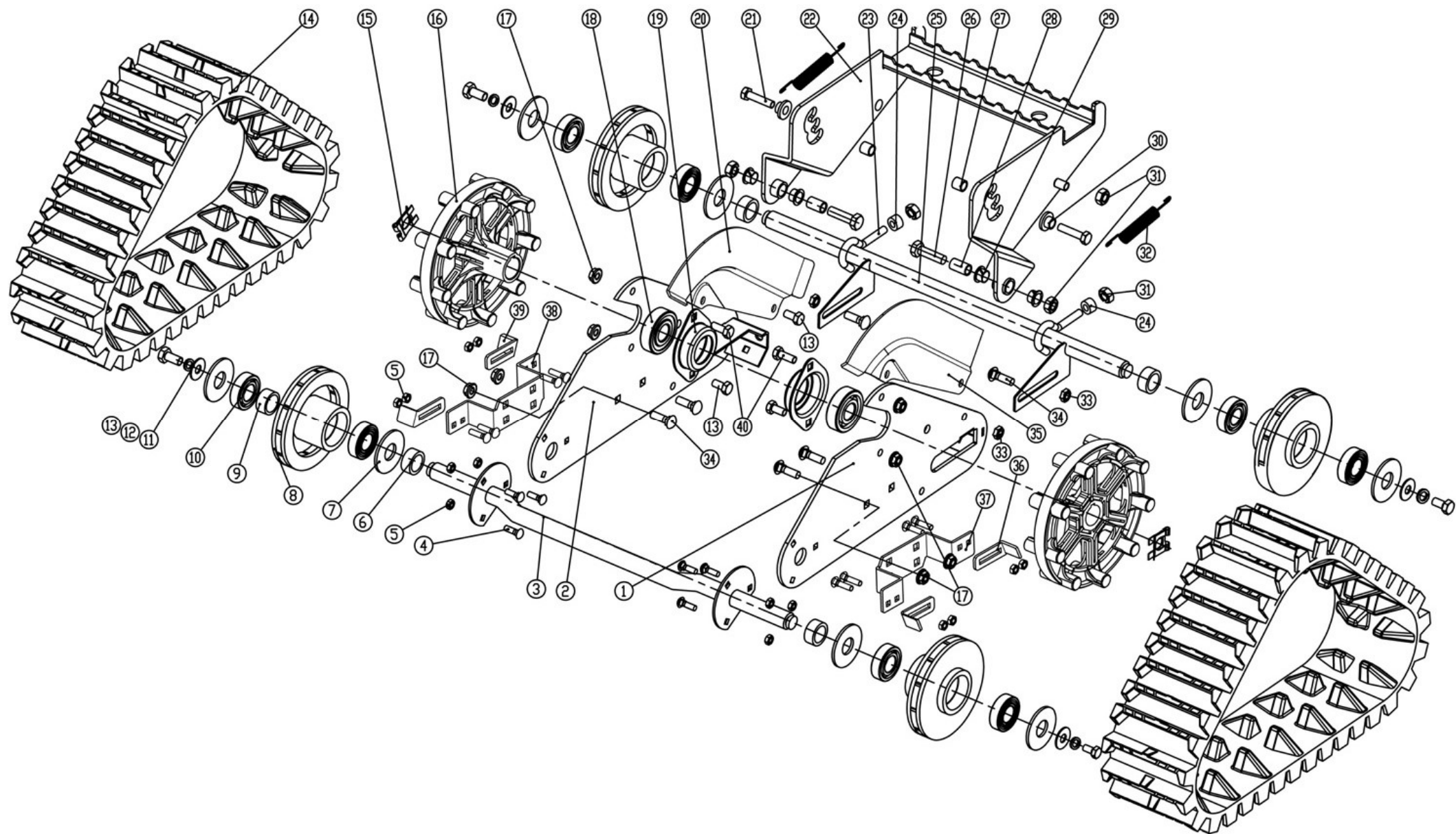


Position	Part number	Název	Name
1	933400194	Bunkr šneku	Auger housing
2	KC26-01-06	Horizontální zařezávač	Side support
3	KC55-25	Křídlová matice	Knob nut
4	KC42-01-02	Kluzák plastový	Plastic skid shoe
5	VP-08	Velká podložka 8	Big washer 8
6	SB-94	Matice M8	Nut M8
7	KCA34-01-10	Kluzák kovový	Steel skid shoe
8	SB-94	Matice M8	Nut M8
9	KC34-01-02	Spodní lišta bunkru	Housing shave plate
10	SV-08*16	Šroub M8x16	Bolt M8x16
11	SV-08*18	Šroub M8x18	Bolt M8x18
12	966600220	Domeček ložiska	Bearing housing
13	SB205	Ložisko SB205	Bearing SB205
14	966600222	Domeček ložiska	Bearing housing
15	KCA34-01-02	Šnek pravý	Auger right
16	P-08	Podložka 8	Washer 8
17	JB/T7940.1-1995	Maznice	Grease fitting
18	KCA34-01-03	Krytka	Plug
19	966600228	Střížný šroub M8x42	Shear bolt M8x42
20	KCA34-01-05	Převodovka šneku	Auger gearbox
21	M-06	Matice M6	Nut M6
22	PP-06	Pružná podložka 6	Spring washer 6
23	KCA34-01-06	Ventilátor	Fan
24	S-06*40	Šroub M6x40	Bolt M6x40
25	S-06*30	Šroub M6x30	Bolt M6x30
26	KCA34-01-07R	Držák převodovky	Gearbox support
27	KCA34-01-07L	Držák převodovky	Gearbox support
28	KCA34-01-08	Šnek levý	Auger left
29	PP-08	Pružná podložka 8	Spring washer 8
30	SV-08*20	Šroub M8x20	Bolt M8x20
31	SV-08*20	Šroub M8x20	Bolt M8x20
32	SV-08*25	Šroub M8x25	Bolt M8x25
34	KC55-01-21	Držák lopatky	Shovel bracket
35	KC42-01-20	Domeček ložiska	Bearing housing
36	SB204	Ložisko SB204	Bearing SB204
37	SX-11-140	Řemenice	Sheave
38	VP-10	Velká podložka 10	Big washer 10

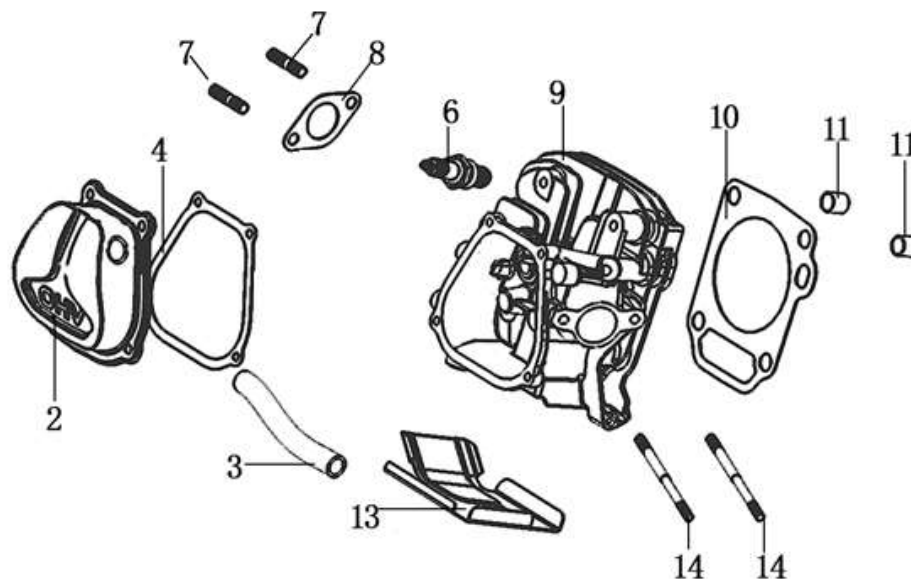
Position	Part number	Název	Name
39	S-10*25	Šroub M10x25	Bolt M10x25
40	857300106	Pero 6x20	Flat key 6x20
41	966600250	Plastová podložka	Plastic washer
42	KCA34-01-11	Pravý držák desky	Upper panel right bracket
43	KCA34-01-12	Horní deska bunkru	Upper panel
44	KCA34-01-13	Levý držák desky	Upper panel left bracket
45	SV-08*16	Šroub M8x16	Bolt M8x16
46	SB-94	Matice M8	Nut M8



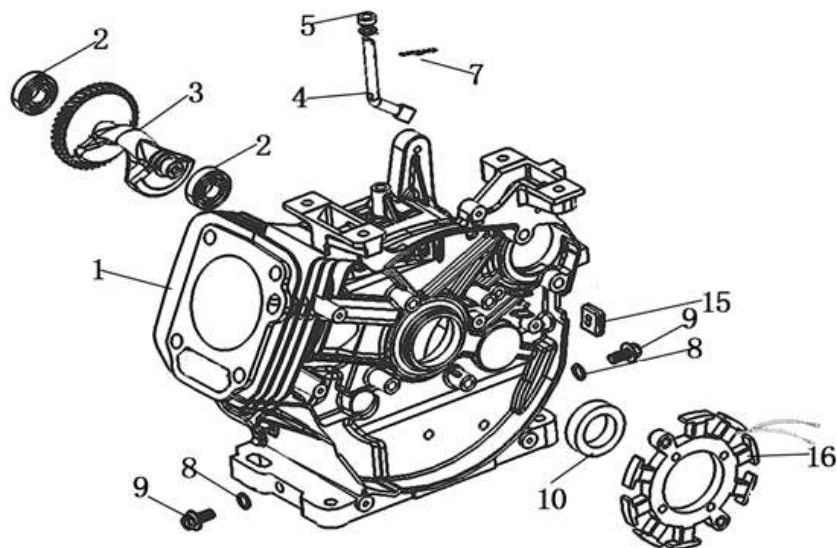
# 9534 SQ



Position	Part number	Název	Name
1	KC90.03-01A	Deska levá	Left pedrail bracket
2	KC90.03-02A	Deska pravá	Right pedrail bracket
3	KC90.03-03A	Přední osa pásu	Front pedrail axle
4	SV-06*16	Šroub M6x16	Bolt M6x16
5	M-06	Matice M6	Nut M6
6	KC90.03-04	Pouzdro hřídele	Axle bushing
7	KC90.03-05	Velká podložka	Big washer
8	KC90.03-06	Kladka pásu	Idle pulley
9	966600177	Pouzdro	Busing
10	6004-2RS	Ložisko 6004-RS	bearing 6004-RS
14	XL-A	Pás	Pedrail
15	KC90.03-07	Pojistka kladky	Pulley clip
16	KC90.03-08A	Kladka pásu	Pedrail pulley
17	M-08	Matice M8	Nut M8
18	6205-RS	Ložisko 6205-RS	Bearing 6205-RS
19	KC90-02-11	Domeček ložiska	Bearing housing
20	KC90-03-18	Krycí deska pravého pásu	Cover plate for right pedrail
21	S-10*45	Šroub M10x45	Bolt M10x45
22	KC90.03-10A	Pedál zdvihu	Pedal
23	KC90.03-11	Šroub napínačku	Hook
24	966600192	Pouzdro	Bushing
25	KC90.03-12	Zadní osa pásu	Pedrail rear axle
26	S-10*70	Šroub M10x70	Bolt M10x70
27	KC90.03-16	Pouzdro	Bushing
28	KC90.03-13	Pouzdro	Bushing
29	KC90-02-07	Plastové pouzdro	Plastic bushing
30	KC90.03-14	Podložka	Washer
32	KC90.03-15	Pružina	Spring
34	SV-08*18	Šroub M8x18	Bolt M8x18
35	KC90-03-19	Krycí deska levého pásu	Cover plate for right pedrail
36	KC90-03-20	Pravá škrabka	Right scraper
37	KC90-03-21	Pravý držák	Right bracket
38	KC90-03-23	Levý držák	Left bracket
39	KC90-03-22	Levá škrabka	Left scraper
40	S-08*20	Šroub M8x20	Bolt M8x20

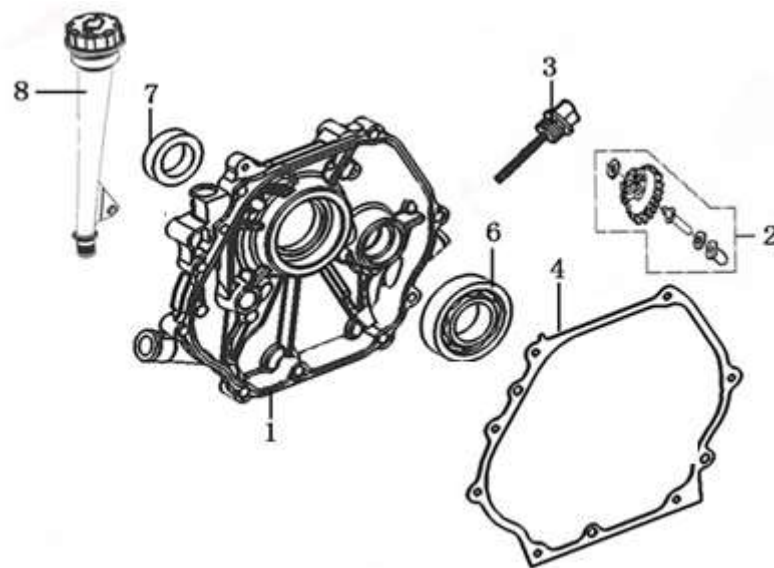


Position	Part number	Název	Name
2	120220023-T190	Ventilové víko	Cylinder head cover
3	380740671-T251	Hadička odvětrání	Breathing tube
4	120250021-0001	Těsnění ventilového víka	Cylinder head cover gasket
6	A969P	Svíčka zapalování	Spark plug
7	380180099-0001	Svorník M8x54	Stud bolt M8x54
8	180650085-T251	Těsnění výfuku	Exhaust gasket
9	120080404-T222	Hlava válce	Cylinder head
10	120150141-0001	Těsnění hlavy válce	Cylinder head gasket
11	380600116-0001	Čep 12x20	Pin 12x20
13	160190006-T110	Kryt	Shroud
14	380180092-0001	Svorník	Stud bolt

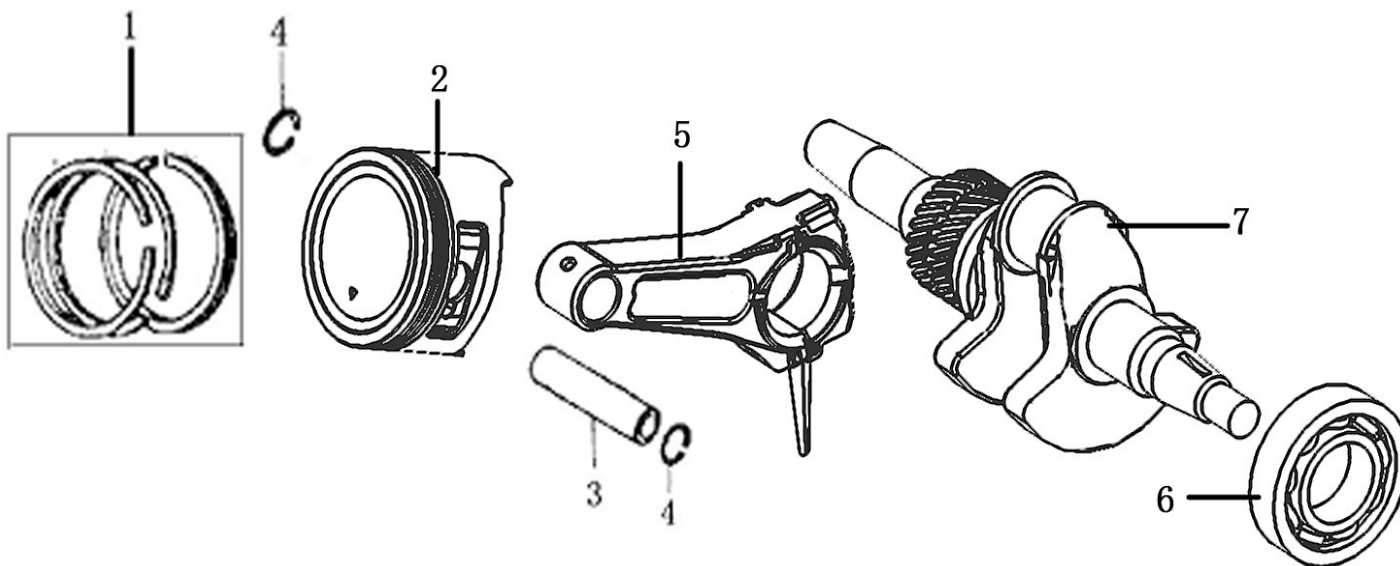


Position	Part number	Název	Name
1	Pouze celý motor	Kliková skříň	Crankcase
2	6202	Ložisko 6202	Bearing 6202
3	130450016-0001	Vyvažovací hřídel	Balance shaft
4	171630003-T110	Ovládací záhlo regulátoru	Governor control rod
5	380650339-T110	Gufero 8x14x4	Oil seal 8x14x4
7	381350004-T040	Závlačka	Cotter pin
8	380450516-0001	Podložka 12x20x2	Washer 12x20x2
9	110260024-0001	Vypouštěcí šroub	Oil drain bolt
10	380650495-0001	Gufero 35x52x7	Oil seal 35x52x7
15	380930023-0001	Svorka kabelu	Cable clip
16	270210011-T111	Cívka dobíjení	Charge coil

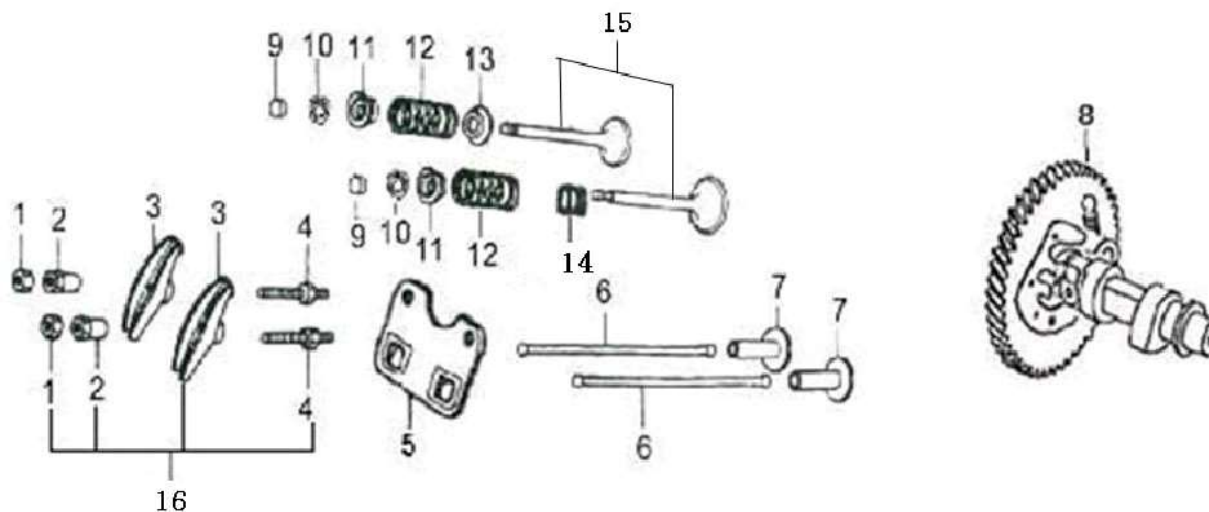




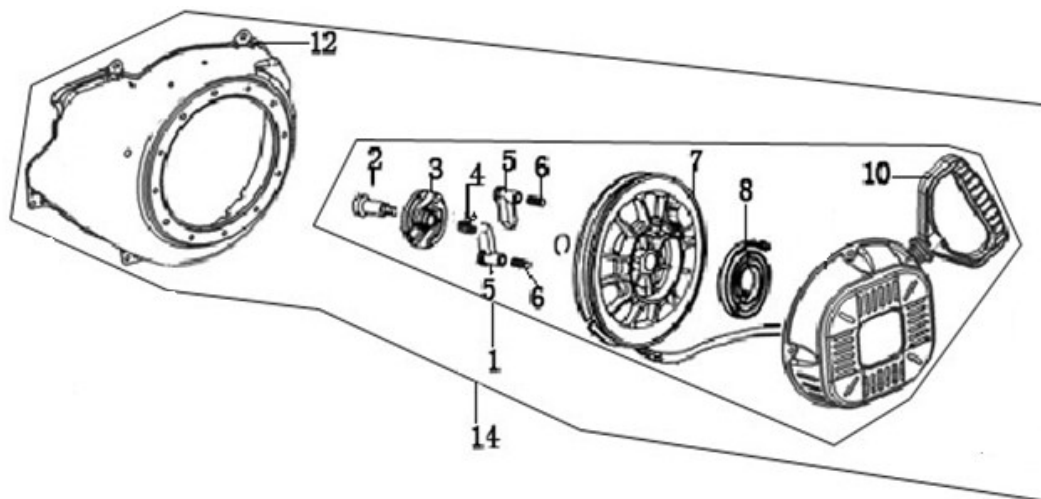
Position	Part number	Název	Name
1	110820053-T222	Kryt klikové skříně	Crankcase cover
2	171750004-0001	Regulátor otáček kompletní	Governor assembly
3	110690036-0001	Olejová měrka	Oil dipstick
4	110830023-0001	Těsnění klikové skříně	Crankcase gasket
6	6207	Ložisko 6207	Bearing 6207
7	380650495-0001	Gufero 35x52x7	Oil seal 35x52x7
8	110690046-0001	Hrdlo nalévání oleje	Oil adding tube



Position	Part number	Název	Name
1	130070088-0001	Pístní kroužky set	Piston ring set
2	130030103-0001	Píst	Piston
3	130060034-0001	Pístní čep	Piston pin
4	380560057-0001	Pojistka pístního čepu	Piston pin clip
5	130150049-0001	Ojnice	Connecting rod
6	6207	Ložisko 6207	Bearing 6207
7	130290267-0001	Klikový hřídel	Crankshaft

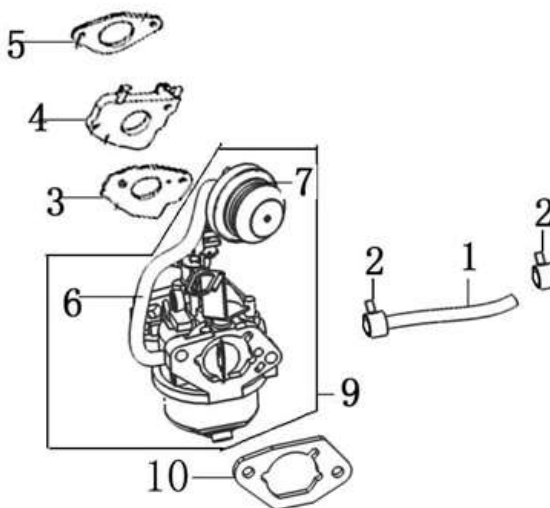


Position	Part number	Název	Name
1	140470001-T040	Matice ventilu	Nut
2	140490012-T040	Seřizovací matice ventilu	Valve adjusting nut
3	140460024-T110	Vahadlo ventilu	Valve rocker
4	140480012-T040	Šroub ventilu	Valve bolt
5	140710002-0001	Vodící deska ventilu	Valve guide plate
6	140670006-0001	Zdvihací tyčka ventilu	Push rod
7	140690004-0001	Zdvihátko	Valve lifter
8	140020056-0001	Vačková hřídel	Camshaft
9	140320002-T110	Koncovka ventilu	Valve rotator
10	140390015-T11D	Aretace pružiny ventilu	Valve locker
11	140380021-0001	Podložka pružiny ventilu	Valve spring retainer
12	140340025-0001	Pružina ventilu	Valve spring
13	140360010-0001	Podložka pružiny ventilu	Valve seat
14	140400012-T110	Těsnění ventilu	Valve seal
15	500550032-0001	Ventily sada	Valve set
16	140450023-0001	Vahadlo ventilu kompletní	Valve rocker assembly

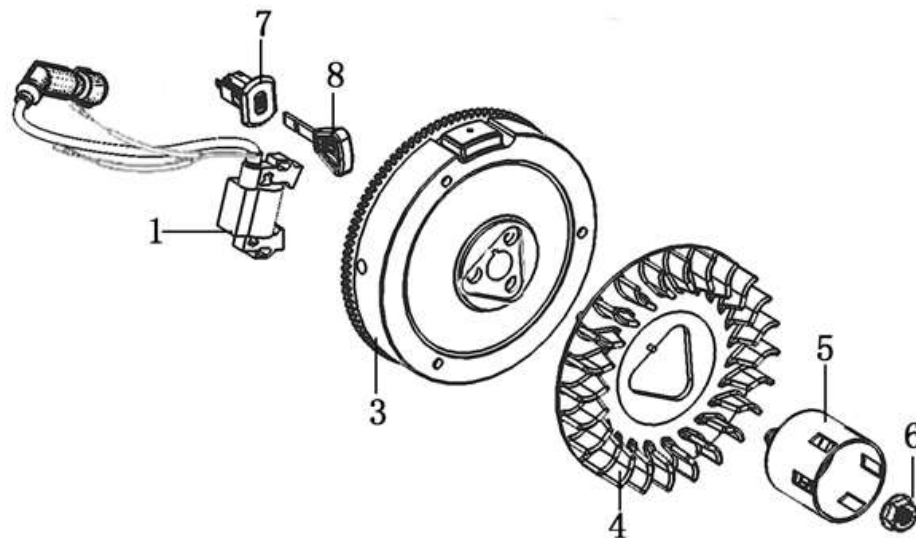


Position	Part number	Název	Name
1	193500048-T222	Startér kompletní	Starter assembly
2	380020067-T040	Šroub kladky startéru	Screw
3	193550003-T040	Unašeč západky	Ratchet guide wheel
4	381150342-T040	Pružina	Spring
5	193540003-T040	Západka startéru	Starter ratchet
6	381160090-T040	Vratná pružina západky	Ratchet return spring
7	193520005-T110	Kladka startéru	Starter pulley
8	193340019-T110	Pružina startéru	Starter spring
10	193560006-T040	Madlo startéru	Starter handle
12	160210051-T222	Kryt ventilátoru	Fan cover

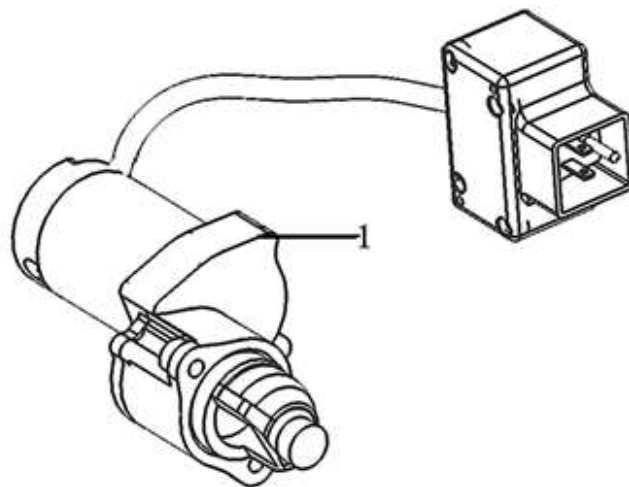




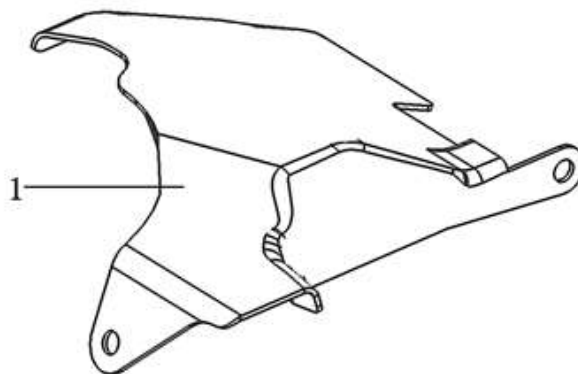
Position	Part number	Název	Name
1	380750404-T251	Palivová hadička	Fuel pipe
2	380960121-0001	Svorka hadičky	Fuel pipe clip
3	170430050-0001	Těsnění karburátoru	Carburetor gasket
4	170440041-0001	Příruba karburátoru	Carburetor intake flange
5	170430062-0001	Těsnění příruby karburátoru	Intake flange gasket
6	380750360-T153	Hadička primeru	Fuel pipe
7	113300-369000	Primer	Carburetor hand pump
9	170021103-0001	Karburátor	Carburetor
10	170430070-0001	Těsnění vzduchového filtru	Air cleaner gasket



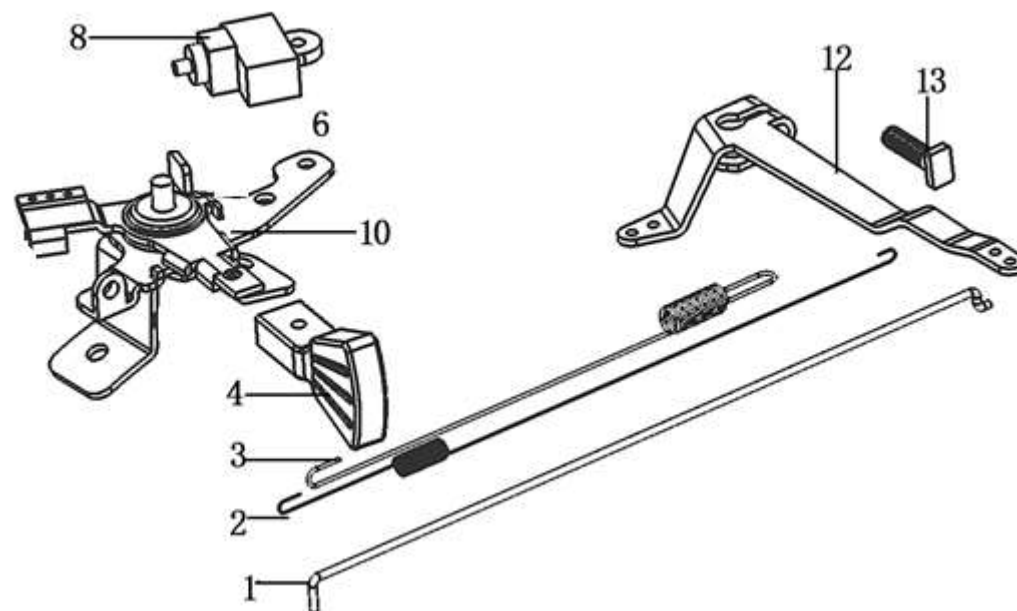
Position	Part number	Název	Name
1	270920235-0001	Cívka zapalování	Ignition
3	270020153-0001	Setrvačník	Flywheel
4	160180021-T222	Ventilátor	Fan
5	193590007-T110	Miska startéru	Starter idle pulley
6	380370050-0001	Matice	Nut
7	271660054-0001	Spínací skříňka	Switchbox
8	273210001-0001	Klíček	Switch key



Position	Part number	Název	Name
1	270360063-0001	Elektrický startér	Electric starter

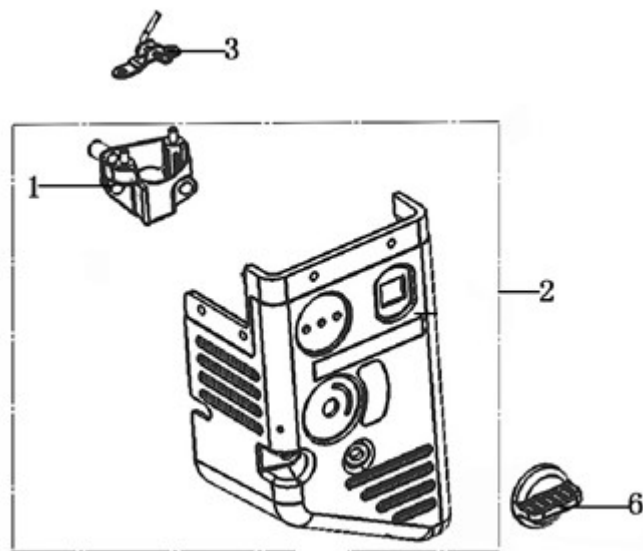


Position	Part number	Název	Name
1	160190042-T222	Kryt	Shroud

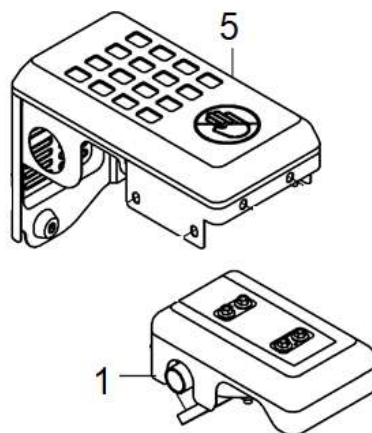


Position	Part number	Název	Name
1	171590005-T110	Táhlo regulace plynu	Governor rod
2	171610001-0001	Pružina plynu	Governor rod spring
3	171600035-0001	Pružina	Spring
4	173710004-T253	Páčka	Plastic handle
8	271660026-0001	Vypínač motoru	Engine stop switch
10	171680061-0001	Deska regulace otáček	Governor board
12	171620021-T222	Páka regulátoru	Governor lever
13	380250002-0001	Šroub M6x21	Quadrate head bolt M6x21

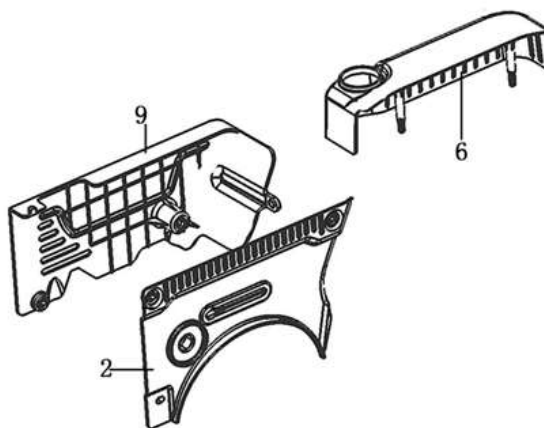




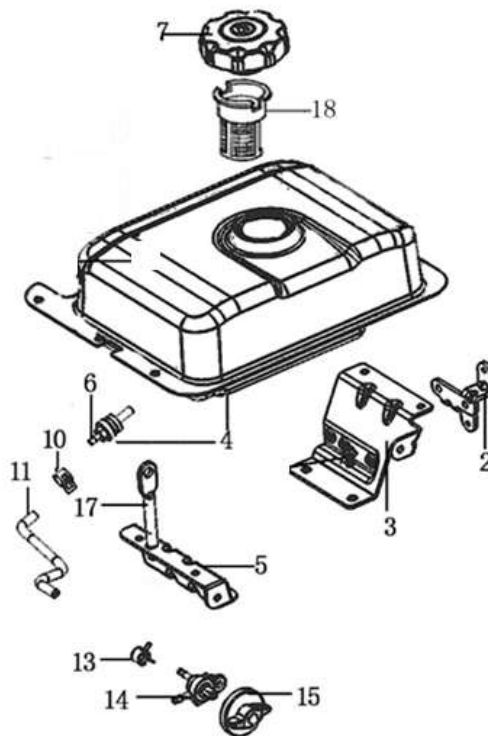
Position	Part number	Název	Name
1	180290022-T251	Kolínko sání	Elbow, Air cleaner
2	180020483-T222	Kryt karburátoru	Cover panel
3	171470005-0001	Páčka sytiče	Choke rod
6	271460056-0001	Ovládání sytiče	Choke lever



Position	Part number	Název	Name
1	180571195-0001	Výfuk	Muffler
5	180960081-T222	Kryt výfuku	Muffler cover



Position	Part number	Název	Name
2	661280005-T222	Kryt motoru	Engine cover
6	343210011-T222	Kryt nádrže	Tank rear cover
9	661280006-T222	Kryt motoru	Engine cover



Position	Part number	Název	Name
2	270860032-T251	Držák spínací skříňky	Switchbox bracket
3	172840013-T222	Držák palivové nádrže	Fuel tank bracket
4	170490726-0001	Palivová nádrž	Fuel tank
5	172840012-T222	Držák palivové nádrže	Fuel tank bracket
6	170660077-0001	Palivový filtr	Fuel tank filter
7	170870074-0001	Palivová zátka	Fuel tank cap
10	380960121-0001	Svorka hadičky	Fuel pipe clip
11	380750405-0001	Palivová hadička	Fuel tube
13	380960121-0001	Svorka hadičky	Fuel pipe clip
14	170980081-0001	Palivový kohout	Fuel faucet
15	173260001-T55G	Ovládací knoflík kohoutu	Fuel faucet button
17	120550004-T251	Držák nádrže	Fuel tank holder
18	170720009-0001	Sítka palivové nádrže	Fuel tank net