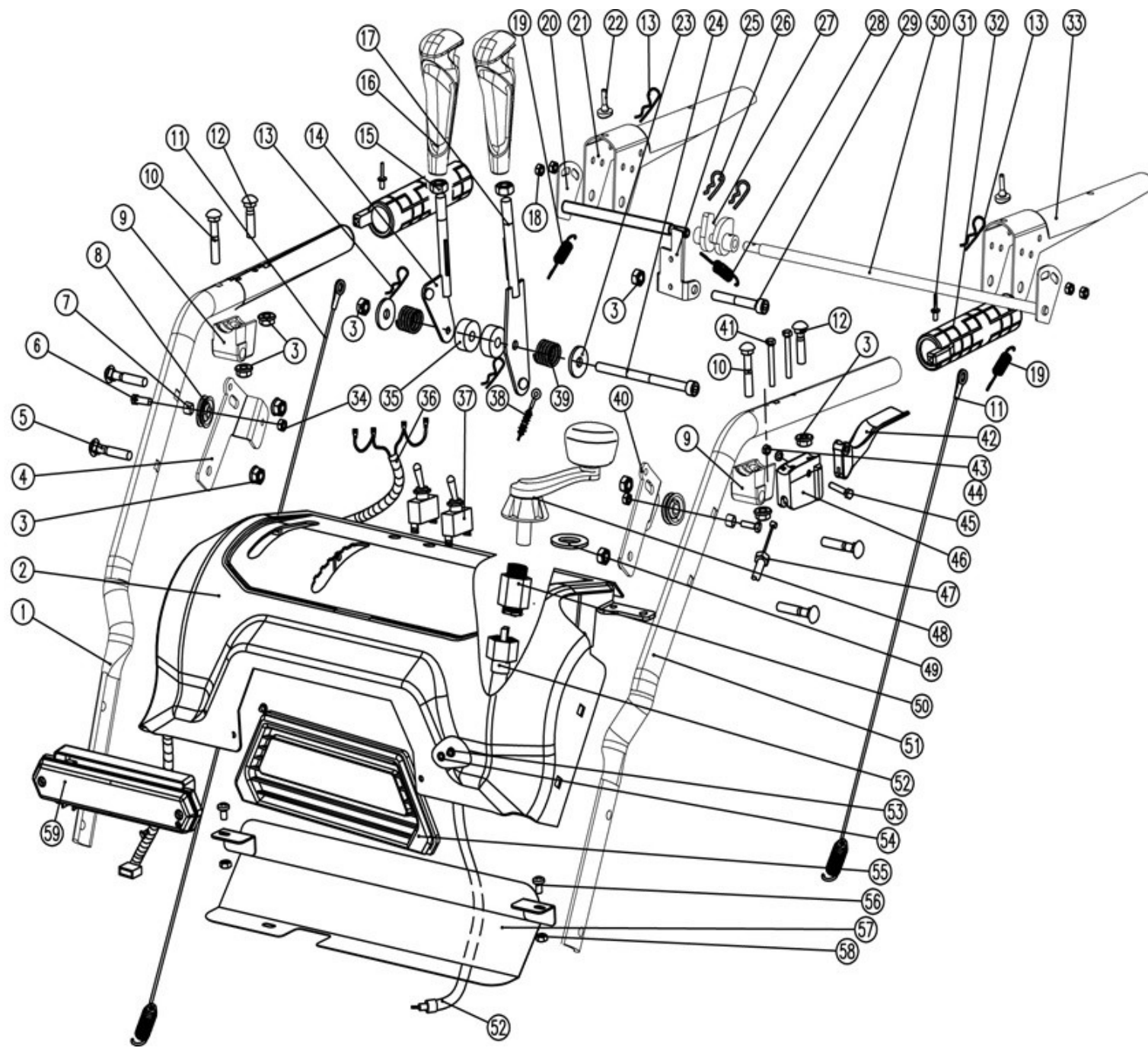
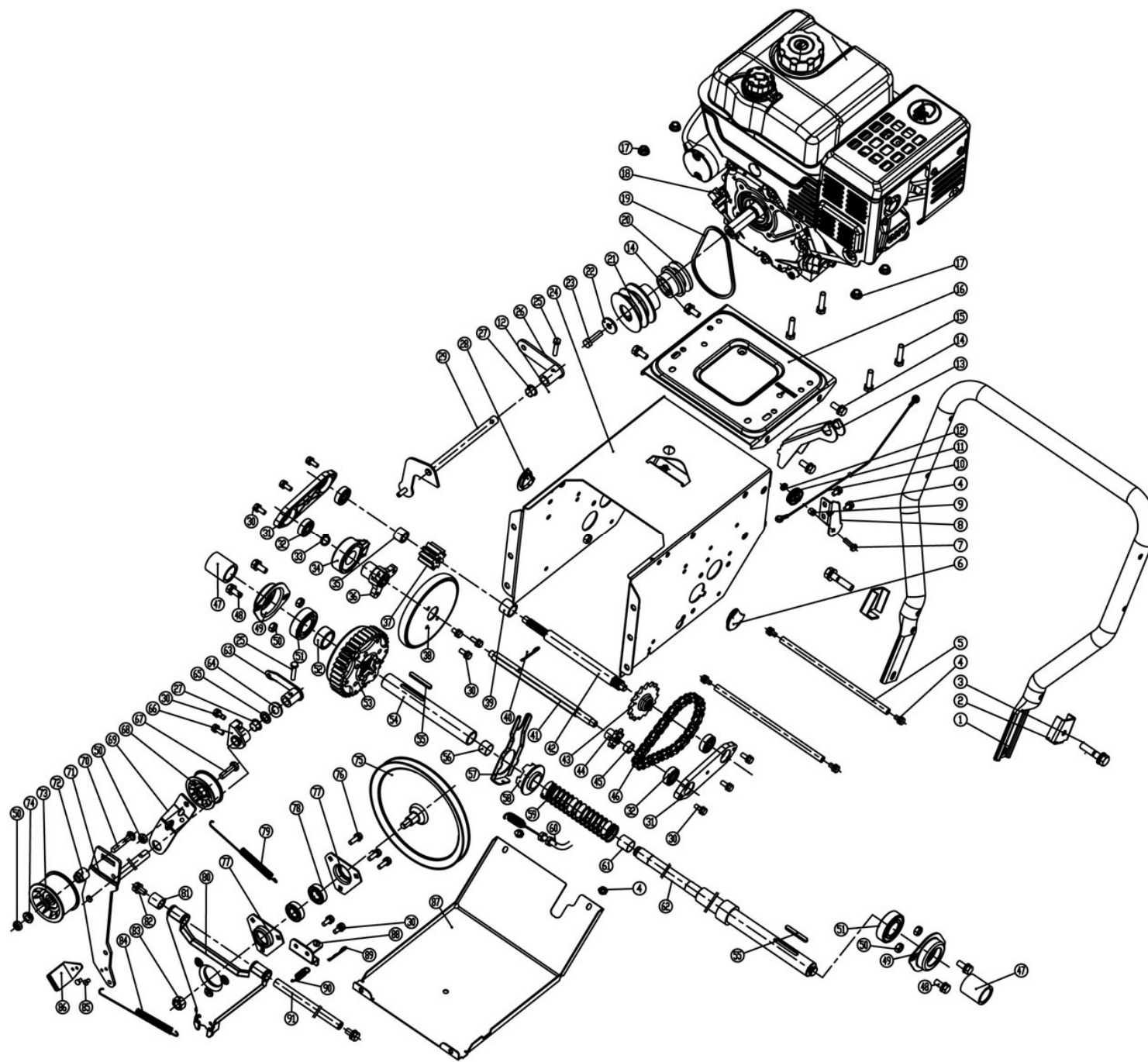


| Position | Part number | Název | Name |
|----------|----------------|------------------------|-------------------|
| 1 | M-08 | Matice M8 | Nut M8 |
| 2 | KC55-10 | Kloub táhla řazení | Shift lever joint |
| 3 | GB/T 6171-2000 | Matice M8x1 | Nut M8x1 |
| 4 | KC26-04A | Táhlo řazení | Shift lever |
| 5 | M-08 | Matice M8 | Nut M8 |
| 6 | 955500012 | Tvarová podložka | Curved washer |
| 7 | 966600007 | Podložka horního madla | Long washer plate |
| 8 | SV-08*55 | Šroub M8x55 | Bolt M8x55 |
| 10 | KC30A-04A | Kryt řemenu | Belt cover |
| 11 | KC90-12 | Vodítko řemenu | Belt guide plate |
| 12 | 933410013 | Komín výhozu kompletní | Chute assembly |
| 13 | KC55-24 | Lopatka | Shovel |
| 15 | KC55-15 | Podložka | Washer |
| 15 | KC26-11 | Pouzdro | Long pad |
| 16 | KC26-14 | Šnek komínu | Worm wheel |
| 17 | KC26-12 | Hřídel | Shaft |
| 18 | KC26-15 | Spojka | Connecting piece |
| 19 | GB/T879-2000 | Pružný čep | Spring pin |
| 20 | 933410021 | Kryt převodu | Worm wheel cover |
| 21 | 933410022 | Skříň převodu komínu | Worm wheel case |
| 23 | SV-08*16 | Šroub M8x16 | Bolt M8x16 |
| 24 | MF-08 | Matice M8 | Nut M8 |
| 25 | VP-06 | Velká podložka 6 | Big washer 6 |
| 26 | 933420026 | Podložka | Pad |
| 27 | 933420027 | Pružina | Spring |
| 28 | 966600025 | Klínový řemen 4LXP900 | V-belt 4LXP900 |
| 32 | 966600027 | Čtvercová podložka | Square washer |
| 33 | 966600269 | Mřížka komínu | Chute grid |



| Position | Part number | Název | Name |
|----------|---------------|---------------------------|---------------------------|
| 1 | 933410027 | Pravé madlo | Right handle |
| 2 | KC30-03-02 | Panel | Panel |
| 3 | M-08 | Matice M8 | Nut M8 |
| 4 | 933410030 | Držák kladky pravý | Right pulley seat |
| 5 | SV-08*40 | Šroub M8x40 | Bolt M8x40 |
| 6 | S-06*20 | Šroub M6x20 | Bolt M6x20 |
| 7 | KC21-02-2 | Pouzdro | Bushing |
| 8 | KC40-28 | Kladka | Pulley |
| 9 | 933410035 | Držák pravé ovládací páky | Right control handle seat |
| 10 | SV-08*45 | Šroub M8x45 | Bolt M8x45 |
| 11 | 933410037 | Lanko | Cable |
| 12 | SV-08*35 | Šroub M8x35 | Bolt M8x35 |
| 13 | NJ-02 | Závlačka | Cotter pin |
| 14 | KC30-03-09 | Páka řazení | Shift gear lever |
| 16 | 933410042 | Madlo páky | Lever handle |
| 17 | KC30-03-11GGP | Páka klapky komínu | Chute cap lever |
| 18 | 933410044 | Pružina páky | Spring |
| 19 | 933410045 | Osa pravé páky | Control handle axle |
| 20 | 933410046 | Pravé ovládací madlo | Right control handle |
| 21 | KC55-03-15 | Gumová podložka | Rubber washer |
| 22 | VP-08 | Velká podložka 8 | Big washer 8 |
| 23 | SI-08*150 | Šroub M8x150 | Bolt M8x150 |
| 24 | 933410050 | Západka | Stopper |
| 25 | 933410051 | Závlačka | Cotter pin |
| 27 | 933420059 | Vačka | Cam |
| 28 | KC55-03-11 | Pružina západky | Spring |
| 29 | SI-08*60 | Šroub M8x60 | Bolt M8x60 |
| 30 | 933420062 | Osa levé páky | Control handle axle |
| 32 | KC90.04-04 | Vyhřívané madlo | Heated handle |
| 33 | 933410059 | Levé madlo | Left handle |
| 35 | KC55.03-05-6 | Pouzdro | Bushing |
| 36 | KC30-03-14 | Kabeláž | Cable |
| 37 | HY64 | Spínač | Switch |
| 38 | KC30A-05-4 | Bowden klapky komínu | Chute cap cable |
| 39 | KC55-03-04 | Pružina | Spring |
| 40 | 933410066 | Držák levé ovládací páky | Left control handle seat |
| 41 | SI-05*35 | Šroub M5x35 | Bolt M5x35 |

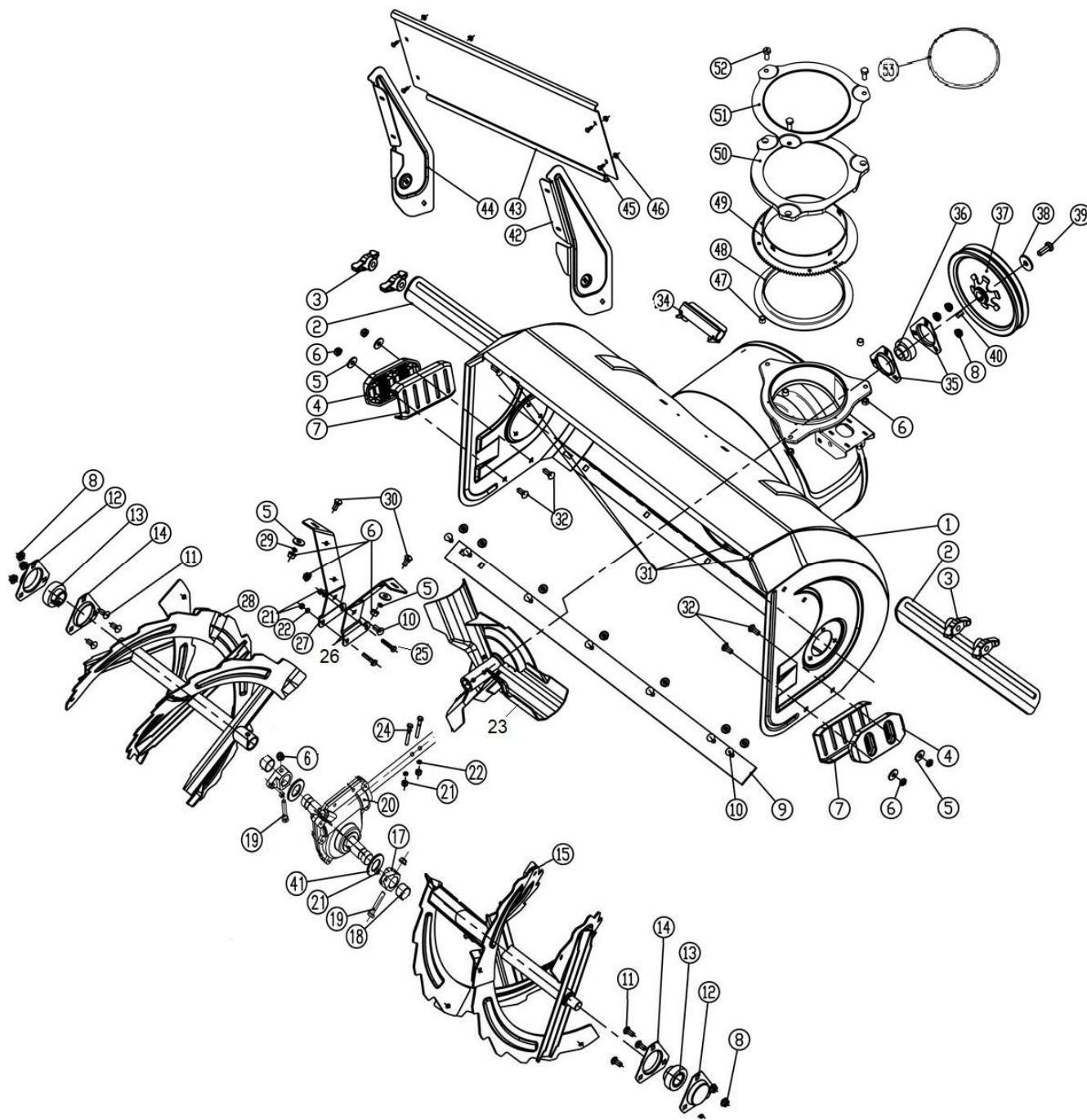
| Position | Part number | Název | Name |
|----------|-------------|----------------------------------|------------------------------------|
| 42 | KC30-03-08 | Páčka spojky | Clutch lever |
| 44 | P-06 | Podložka 6 | Washer 6 |
| 46 | KC30-03-05 | Kulisa páčky spojky | Clutch lever seat |
| 47 | 933410073 | Bowden spojky | Clutch cable |
| 48 | 9666000671 | Páka komínu | Chute control lever |
| 50 | KC30-03-23 | Konektor páky a pružného hřídele | Connector (lever - flexible shaft) |
| 51 | 933410077 | Levé madlo | Left handle |
| 52 | 933420084 | Pružná hřídel | Flexible shaft |
| 55 | KC30-03-24 | Rámeček světla | Lamp panel |
| 57 | KC30-03-26 | Spodní deska panelu | Panel bottom cover |
| 59 | KC21-03-15 | Světlo | Lamp |



| Position | Part number | Název | Name |
|----------|--------------|--------------------------|-------------------------|
| 1 | KC90-02-21A | Spodní madlo | Lower handle |
| 2 | KC55-02-25A | Podložka šroubu madla | Washer plate |
| 3 | SF-10*45 | Šroub M10x45 | Bolt M10x45 |
| 4 | SF-06*12 | Šroub M6x12 | Bolt M6x12 |
| 5 | KC55-02-40 | Vzpěra | Strut bar |
| 6 | KC30A-02T-01 | Krytka | Plug |
| 7 | S-06*20 | Šroub M6x20 | Bolt M6x20 |
| 8 | KCM24-02C-19 | Držák kladky | Pulley seat |
| 9 | KC21-02-2 | Pouzdro | Bushing |
| 10 | KC21-02C-01 | Lanko | Cable |
| 11 | KC40-28 | Kladka | Pulley |
| 12 | M-06 | Matice M6x | Nut M6 |
| 13 | KC30A-02-02 | Držák | Bracket |
| 16 | KC21-02C-03 | Lůžko motoru | Engine seat |
| 19 | 3LXP870 | Klínový řemen 3LXP870 | V belt 3LXP870 |
| 20 | KC30A-02-03 | Řemenice motoru (pojezd) | Engine sheave (driving) |
| 21 | KC90-02-16 | Řemenice motoru (Šnek) | Engine sheave (auger) |
| 22 | VP-08 | Velká podložka 8 | Big washer 8 |
| 23 | 966600100 | Šroub M8x1-30 | Bolt M8x1-30 |
| 24 | 966600101 | Skříň převodovky | Transmission box |
| 25 | S-06*20 | Šroub M6x20 | Bolt M6x20 |
| 26 | KC30-02-12 | Segment řazení | Gear shift connector |
| 27 | KC90-02-07 | Pouzdro | Plastic bushing |
| 28 | KC30A-02T-02 | Krytka | Plug |
| 29 | KC55-02-05 | Vidlice řazení | Shift fork |
| 30 | SF-06*16 | Šroub M6x16 | Bolt M6x16 |
| 31 | KC30A-02-05 | Domeček ložiska | Bearing housing |
| 32 | 6200-RS | Ložisko 6200-RS | Bearing 6200-RS |
| 33 | PK-25 | Pojistný kroužek 25 | Circlip 25 |
| 34 | KC21-02-13 | Ložisko třecího kola | Friction wheel bearing |
| 35 | KC30A-02-06 | Pouzdro | Bushing |
| 36 | 955500069 | Unašeč třecího kola | Friction wheel retainer |
| 37 | KC30A-02-07 | Ozubené kolo | Small gear |
| 38 | 955500068 | Třecí kolo kompletní | Friction wheel assembly |
| 39 | KC30A-02-08 | Pouzdro | Bushing |
| 40 | NJ-02 | Závlačka | Cotter pin |
| 41 | KC30A-02-9 | Šestihránná hřídel | Hexagon shaft |

| Position | Part number | Název | Name |
|----------|---------------|------------------------|-------------------------------|
| 42 | KC30A-02-10-2 | Hřídel | Shaft |
| 43 | KC30A-02T-3 | Řetězové kolo velké | Chain wheel |
| 44 | KC30A-02-11 | Řetězové kolo malé | Small chain wheel |
| 45 | KC30A-02-12 | Pouzdro | Bushing |
| 46 | 085-26 | Řetěz 085-26 | Chain 085-26 |
| 47 | KC30-02-16A | Pouzdro | Bushing |
| 48 | S-06*16 | Šroub M6x16 | Bolt M6x16 |
| 49 | KC90-02-11 | Domeček ložiska | Bearing housing |
| 50 | SB-94 | Maticice M8 | Nut M8 |
| 51 | 6205-RS | Ložisko 6205-RS | Bearing 6205-RS |
| 52 | KC30A-02-14 | Pouzdro | Bushing |
| 53 | KC30A-02-15 | Diferenciál | Differential |
| 54 | KC30A-02-16 | Hřídel | Shaft |
| 55 | 966600132 | Pero 6x4x45 | Flat key 6x4x45 |
| 56 | KC30A-02-17 | Pouzdro | Bushing |
| 57 | KC30A-02-18 | Táhlo spojky | Clutch fork |
| 58 | KC30-02-07 | Příruba diferenciálu | Differential auxiliary clutch |
| 59 | KC30-02-05 | Pružina | Spring |
| 60 | KC30-02-06A | Bowden spojky | Differential spojky |
| 61 | KC30A-02-19 | Pouzdro | Bushing |
| 62 | KC30A-02-20 | Hřídel | Shaft |
| 63 | KCM24-02C-18 | Táhlo napínáku | Tensioner connector |
| 64 | P-12 | Podložka 12 | Washer 12 |
| 65 | PP-12 | Pružná podložka 12 | Spring washer 12 |
| 66 | KC21-02C-09 | Držák napínáku | Tensioner fixing block |
| 67 | S-08*30 | Šroub M8x30 | Bolt M8x30 |
| 68 | KC55-02-21 | Řemenice napínáku | Tensioner pulley |
| 69 | 933400171 | Páka napínáku | Tensioner lever |
| 70 | SV-08*45 | Šroub M8x45 | Bolt M8x45 |
| 71 | 933400173 | Páka napínáku | Tensioner lever |
| 72 | KC55-01-24 | Pouzdro | Bushing |
| 73 | KC55-01-27 | Řemenice napínáku | Tensioner pulley |
| 74 | KC55-01-26 | Podložka | Washer |
| 75 | KC21-02C-13 | Třecí řemenice pojezdu | Friction sheave |
| 76 | S-06*20 | Šroub M6x20 | Bolt M6x20 |
| 77 | KC90-02-12 | Domeček ložiska | Bearing housing |
| 78 | 6002-RS | Ložisko 6002-RS | Bearing 6002-RS |

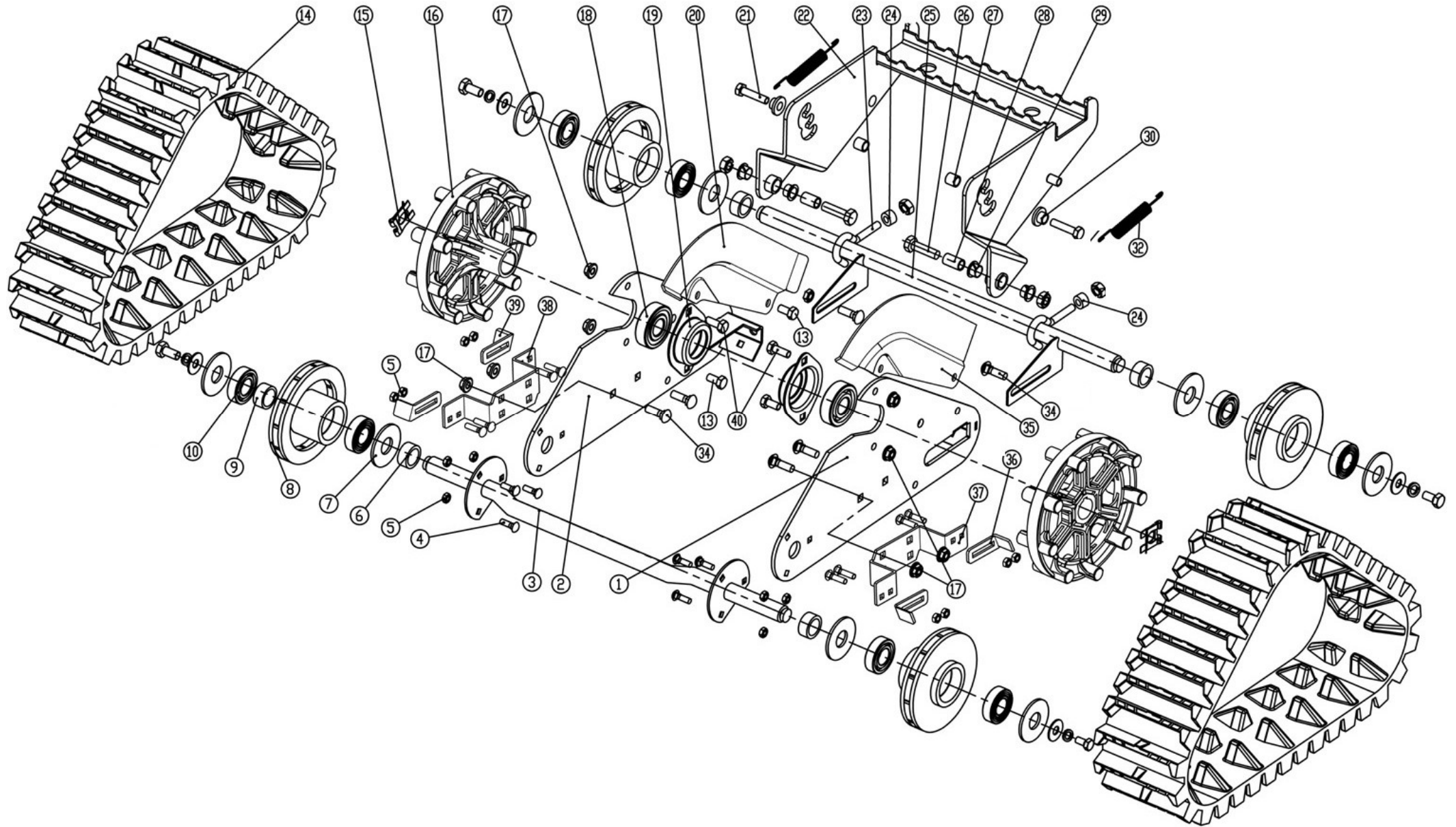
| Position | Part number | Název | Name |
|----------|-------------|-----------------------------|-------------------------------|
| 79 | KC90-02-15 | Pružina | Spring |
| 80 | KC30A-02-23 | Deska třecí řemenice | Friction sheave support board |
| 81 | KC30A-02-24 | Pouzdro | Bushing |
| 82 | S-08*16 | Šroub M8x16 | Bolt M8x16 |
| 83 | M-12 | Matice M12 | Nut M12 |
| 84 | KC21-02C-12 | Pružina | Spring |
| 86 | KC30A-02-25 | Brzdová destička | Brake block |
| 87 | 966600164 | Spodní deska | Bottom plate |
| 88 | 966600165 | Spodní držák desky řemenice | Shave board bracket |
| 90 | 955500076 | Pružina | Spring |
| 91 | KC90-02-31 | Osa desky řemenice | Sheave board axle |



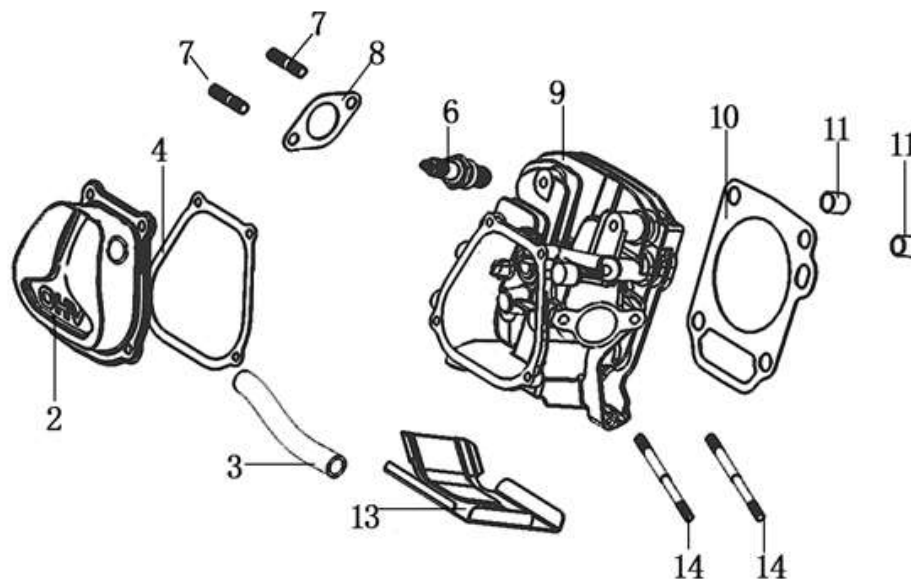
| Position | Part number | Název | Name |
|----------|--------------|------------------------|---------------------|
| 1 | 933410181 | Bunkr šneku | Auger housing |
| 2 | KC26-01-06 | Horizontální zařezávač | Side support |
| 3 | KC55-25 | Křídlová matice | Knob nut |
| 4 | KC42-01-02 | Kluzák plastový | Plastic skid shoe |
| 5 | VP-08 | Velká podložka 8 | Big washer 8 |
| 6 | SB-94 | Matice M8 | Nut M8 |
| 7 | KCA34-01-10 | Kluzák kovový | Steel skid shoe |
| 8 | SB-94 | Matice M8 | Nut M8 |
| 9 | KC34-01-02 | Spodní lišta bunkru | Housing shave plate |
| 10 | SV-08*16 | Šroub M8x16 | Bolt M8x16 |
| 11 | SV-08*18 | Šroub M8x18 | Bolt M8x18 |
| 12 | 966600220 | Domeček ložiska | Bearing housing |
| 13 | SB205 | Ložisko SB205 | Bearing SB205 |
| 14 | 966600222 | Domeček ložiska | Bearing housing |
| 15 | 933420201 | Šnek pravý | Auger right |
| 16 | S-06*20 | Šroub M6x20 | Bolt M6x20 |
| 17 | 933420203 | Unašeč šneku | Auger coupling |
| 18 | 933420204 | Pouzdro | Sleeve |
| 19 | S-08*45 | Šroub M8x45 | Bolt M8x45 |
| 20 | KCA34-01-05 | Převodovka šneku | Auger gearbox |
| 21 | M-06 | Matice M6 | Nut M6 |
| 22 | PP-06 | Pružná podložka 6 | Spring washer 6 |
| 23 | KCA34-01-06 | Ventilátor | Fan |
| 24 | S-06*40 | Šroub M6x40 | Bolt M6x40 |
| 25 | S-06*30 | Šroub M6x30 | Bolt M6x30 |
| 26 | KCA34-01-07R | Držák převodovky | Gearbox support |
| 27 | KCA34-01-07L | Držák převodovky | Gearbox support |
| 28 | 933420214 | Šnek levý | Auger left |
| 29 | PP-08 | Pružná podložka 8 | Spring washer 8 |
| 30 | SV-08*20 | Šroub M8x20 | Bolt M8x20 |
| 31 | SV-08*20 | Šroub M8x20 | Bolt M8x20 |
| 32 | SV-08*25 | Šroub M8x25 | Bolt M8x25 |
| 34 | KC55-01-21 | Držák lopatky | Shovel bracket |
| 35 | KC42-01-20 | Domeček ložiska | Bearing housing |
| 36 | SB204 | Ložisko SB204 | Bearing SB204 |
| 37 | SX-11-140 | Řemenice | Sheave |
| 38 | VP-10 | Velká podložka 10 | Big washer 10 |

| Position | Part number | Název | Name |
|----------|-------------|-----------------------|---------------------------|
| 39 | S-10*25 | Šroub M10x25 | Bolt M10x25 |
| 40 | 857300106 | Pero 6x20 | Flat key 6x20 |
| 41 | 966600250 | Plastová podložka | Plastic washer |
| 42 | KCA34-01-11 | Pravý držák desky | Upper panel right bracket |
| 43 | KCA34-01-12 | Horní deska bunkru | Upper panel |
| 44 | KCA34-01-13 | Levý držák desky | Upper panel left bracket |
| 45 | SV-08*16 | Šroub M8x16 | Bolt M8x16 |
| 46 | SB-94 | Matice M8 | Nut M8 |
| 47 | 933410227 | Pouzdro | Bushing |
| 48 | 933410228 | Podložka pod hřeben | Gear plate washer |
| 49 | 933410229 | Hřeben komínu | Chute gear plate |
| 50 | 933410230 | Objímka komínu spodní | Chute bottom sleeve |
| 51 | 933410231 | Objímka komínu horní | Chute upper sleeve |
| 52 | S-08*20 | Šroub M8x20 | Bolt M8x20 |
| 53 | 933420239 | Gumový kroužek | Rubber ring |

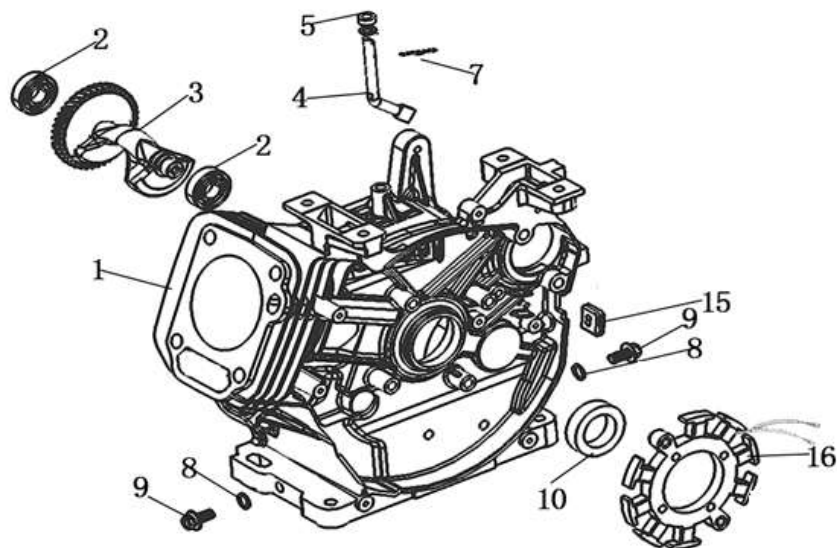
9534 SQ



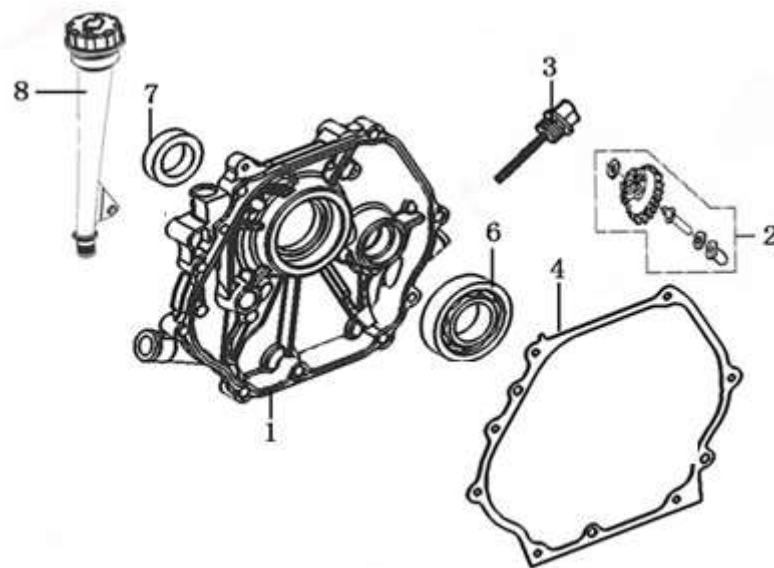
| Position | Part number | Název | Name |
|----------|-------------|--------------------------|-------------------------------|
| 1 | KC90.03-01A | Deska levá | Left pedrail bracket |
| 2 | KC90.03-02A | Deska pravá | Right pedrail bracket |
| 3 | KC90.03-03A | Přední osa pásu | Front pedrail axle |
| 4 | SV-06*16 | Šroub M6x16 | Bolt M6x16 |
| 5 | M-06 | Matice M6 | Nut M6 |
| 6 | KC90.03-04 | Pouzdro hřídele | Axle bushing |
| 7 | KC90.03-05 | Velká podložka | Big washer |
| 8 | KC90.03-06 | Kladka pásu | Idle pulley |
| 9 | 966600177 | Pouzdro | Busing |
| 10 | 6004-2RS | Ložisko 6004-RS | bearing 6004-RS |
| 14 | XL-A | Pás | Pedrail |
| 15 | KC90.03-07 | Pojistka kladky | Pulley clip |
| 16 | KC90.03-08A | Kladka pásu | Pedrail pulley |
| 17 | M-08 | Matice M8 | Nut M8 |
| 18 | 6205-RS | Ložisko 6205-RS | Bearing 6205-RS |
| 19 | KC90-02-11 | Domeček ložiska | Bearing housing |
| 20 | KC90-03-18 | Krycí deska pravého pásu | Cover plate for right pedrail |
| 21 | S-10*45 | Šroub M10x45 | Bolt M10x45 |
| 22 | KC90.03-10A | Pedál zdvihu | Pedal |
| 23 | KC90.03-11 | Šroub napínačku | Hook |
| 24 | 966600192 | Pouzdro | Bushing |
| 25 | KC90.03-12 | Zadní osa pásu | Pedrail rear axle |
| 26 | S-10*70 | Šroub M10x70 | Bolt M10x70 |
| 27 | KC90.03-16 | Pouzdro | Bushing |
| 28 | KC90.03-13 | Pouzdro | Bushing |
| 29 | KC90-02-07 | Plastové pouzdro | Plastic bushing |
| 30 | KC90.03-14 | Podložka | Washer |
| 32 | KC90.03-15 | Pružina | Spring |
| 34 | SV-08*18 | Šroub M8x18 | Bolt M8x18 |
| 35 | KC90-03-19 | Krycí deska levého pásu | Cover plate for right pedrail |
| 36 | KC90-03-20 | Pravá škrabka | Right scraper |
| 37 | KC90-03-21 | Pravý držák | Right bracket |
| 38 | KC90-03-23 | Levý držák | Left bracket |
| 39 | KC90-03-22 | Levá škrabka | Left scraper |
| 40 | S-08*20 | Šroub M8x20 | Bolt M8x20 |



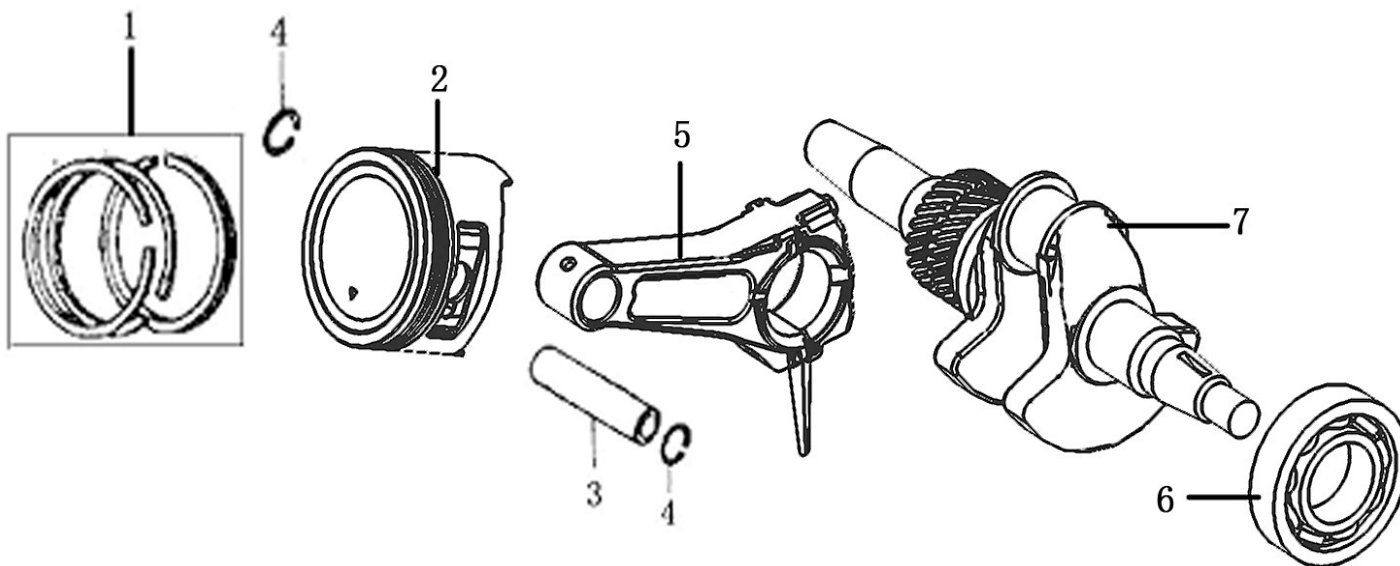
| Position | Part number | Název | Name |
|----------|----------------|--------------------------|----------------------------|
| 2 | 120220023-T190 | Ventilové víko | Cylinder head cover |
| 3 | 380740671-T251 | Hadička odvětrání | Breathing tube |
| 4 | 120250021-0001 | Těsnění ventilového víka | Cylinder head cover gasket |
| 6 | A969P | Svíčka zapalování | Spark plug |
| 7 | 380180099-0001 | Svorník M8x54 | Stud bolt M8x54 |
| 8 | 180650085-T251 | Těsnění výfuku | Exhaust gasket |
| 9 | 120080404-T222 | Hlava válce | Cylinder head |
| 10 | 120150141-0001 | Těsnění hlavy válce | Cylinder head gasket |
| 11 | 380600116-0001 | Čep 12x20 | Pin 12x20 |
| 13 | 160190006-T110 | Kryt | Shroud |
| 14 | 380180092-0001 | Svorník | Stud bolt |



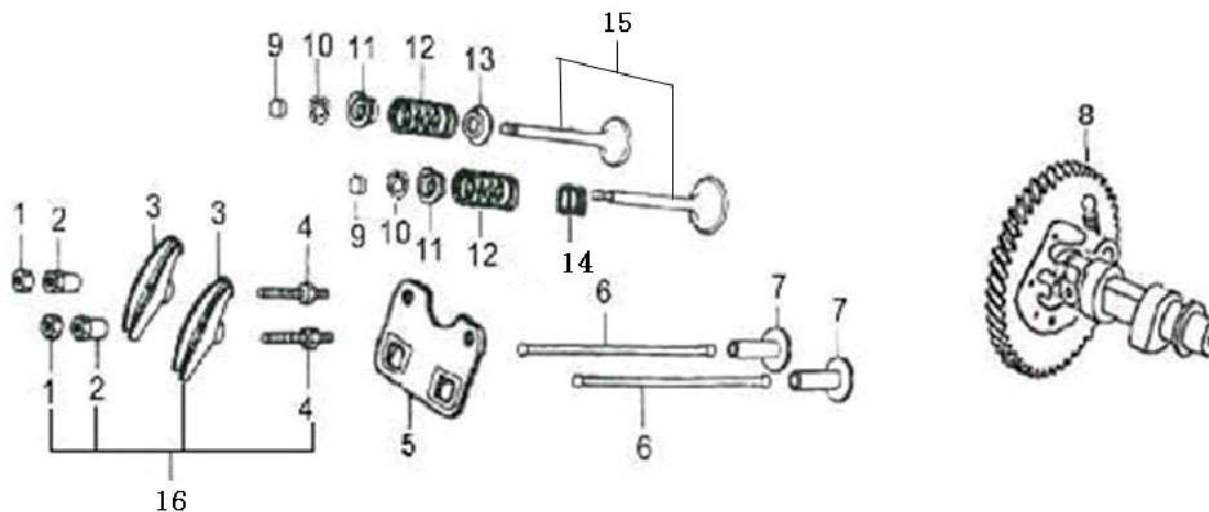
| Position | Part number | Název | Name |
|----------|------------------|---------------------------|----------------------|
| 1 | Pouze celý motor | Klíková skříň | Crankcase |
| 2 | 6202 | Ložisko 6202 | Bearing 6202 |
| 3 | 130450016-0001 | Vyvažovací hřídel | Balance shaft |
| 4 | 171630003-T110 | Ovládací záhlo regulátoru | Governor control rod |
| 5 | 380650339-T110 | Gufero 8x14x4 | Oil seal 8x14x4 |
| 7 | 381350004-T040 | Závlačka | Cotter pin |
| 8 | 380450516-0001 | Podložka 12x20x2 | Washer 12x20x2 |
| 9 | 110260024-0001 | Vypouštěcí šroub | Oil drain bolt |
| 10 | 380650495-0001 | Gufero 35x52x7 | Oil seal 35x52x7 |
| 15 | 380930023-0001 | Svorka kabelu | Cable clip |
| 16 | 270210011-T111 | Cívka dobíjení | Charge coil |



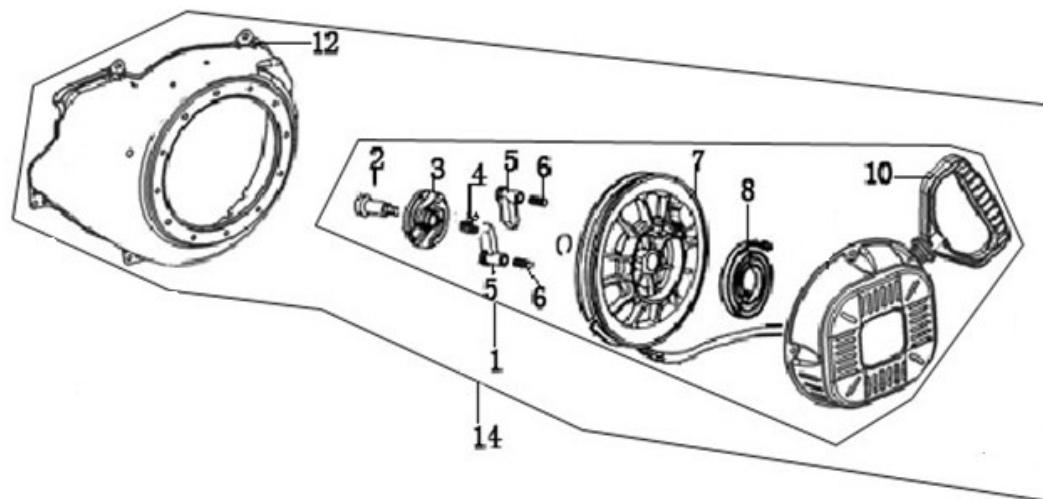
| Position | Part number | Název | Name |
|----------|----------------|----------------------------|-------------------|
| 1 | 110820053-T222 | Kryt klikové skříně | Crankcase cover |
| 2 | 171750004-0001 | Regulátor otáček kompletní | Governor assembly |
| 3 | 110690036-0001 | Olejová měrka | Oil dipstick |
| 4 | 110830023-0001 | Těsnění klikové skříně | Crankcase gasket |
| 6 | 6207 | Ložisko 6207 | Bearing 6207 |
| 7 | 380650495-0001 | Gufero 35x52x7 | Oil seal 35x52x7 |
| 8 | 110690046-0001 | Hrdlo nalévání oleje | Oil adding tube |



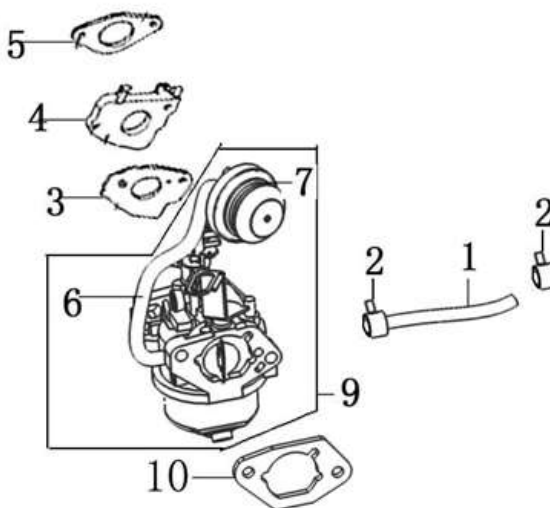
| Position | Part number | Název | Name |
|----------|----------------|------------------------|-----------------|
| 1 | 130070088-0001 | Pístní kroužky set | Piston ring set |
| 2 | 130030103-0001 | Píst | Piston |
| 3 | 130060034-0001 | Pístní čep | Piston pin |
| 4 | 380560057-0001 | Pojistka pístního čepu | Piston pin clip |
| 5 | 130150049-0001 | Ojnice | Connecting rod |
| 6 | 6207 | Ložisko 6207 | Bearing 6207 |
| 7 | 130290267-0001 | Klikový hřídel | Crankshaft |



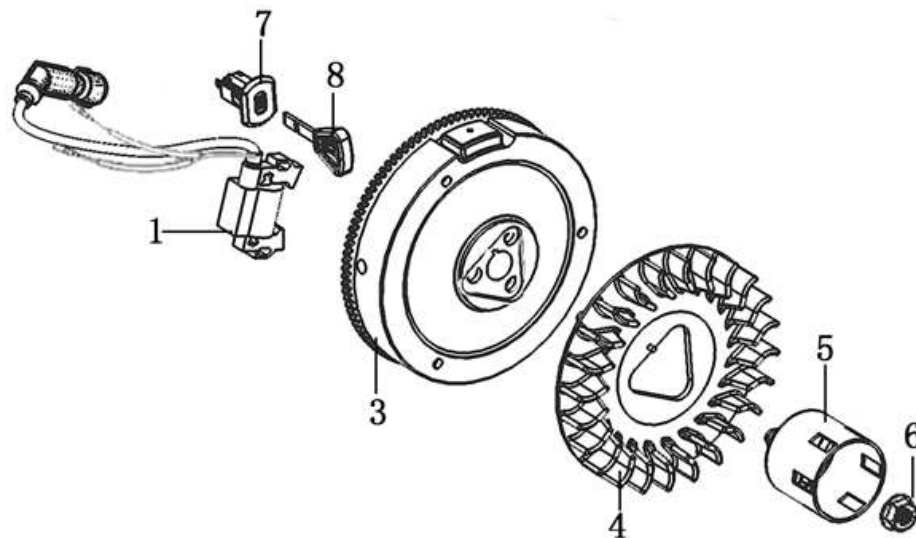
| Position | Part number | Název | Name |
|----------|----------------|---------------------------|-----------------------|
| 1 | 140470001-T040 | Matice ventilu | Nut |
| 2 | 140490012-T040 | Seřizovací matice ventilu | Valve adjusting nut |
| 3 | 140460024-T110 | Vahadlo ventilu | Valve rocker |
| 4 | 140480012-T040 | Šroub ventilu | Valve bolt |
| 5 | 140710002-0001 | Vodící deska ventilu | Valve guide plate |
| 6 | 140670006-0001 | Zdvihací tyčka ventilu | Push rod |
| 7 | 140690004-0001 | Zdvihátko | Valve lifter |
| 8 | 140020056-0001 | Vačková hřídel | Camshaft |
| 9 | 140320002-T110 | Koncovka ventilu | Valve rotator |
| 10 | 140390015-T11D | Aretace pružiny ventilu | Valve locker |
| 11 | 140380021-0001 | Podložka pružiny ventilu | Valve spring retainer |
| 12 | 140340025-0001 | Pružina ventilu | Valve spring |
| 13 | 140360010-0001 | Podložka pružiny ventilu | Valve seat |
| 14 | 140400012-T110 | Těsnění ventilu | Valve seal |
| 15 | 500550032-0001 | Ventily sada | Valve set |
| 16 | 140450023-0001 | Vahadlo ventilu kompletní | Valve rocker assembly |



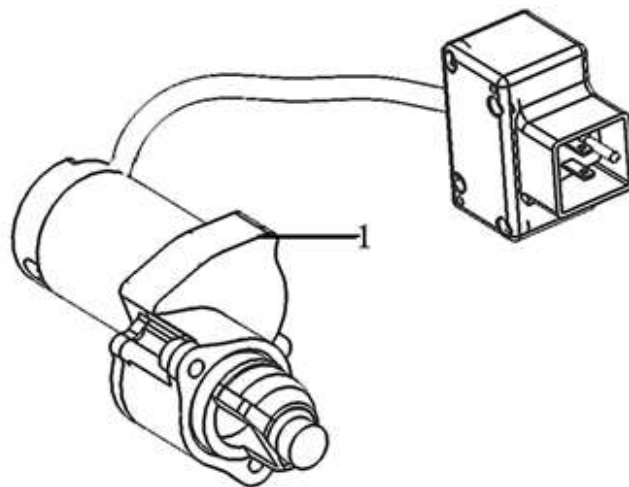
| Position | Part number | Název | Name |
|----------|----------------|------------------------|-----------------------|
| 1 | 193500048-T222 | Startér kompletní | Starter assembly |
| 2 | 380020067-T040 | Šroub kladky startéru | Screw |
| 3 | 193550003-T040 | Unašeč západky | Ratchet guide wheel |
| 4 | 381150342-T040 | Pružina | Spring |
| 5 | 193540003-T040 | Západka startéru | Starter ratchet |
| 6 | 381160090-T040 | Vratná pružina západky | Ratchet return spring |
| 7 | 193520005-T110 | Kladka startéru | Starter pulley |
| 8 | 193340019-T110 | Pružina startéru | Starter spring |
| 10 | 193560006-T040 | Madlo startéru | Starter handle |
| 12 | 160210051-T222 | Kryt ventilátoru | Fan cover |



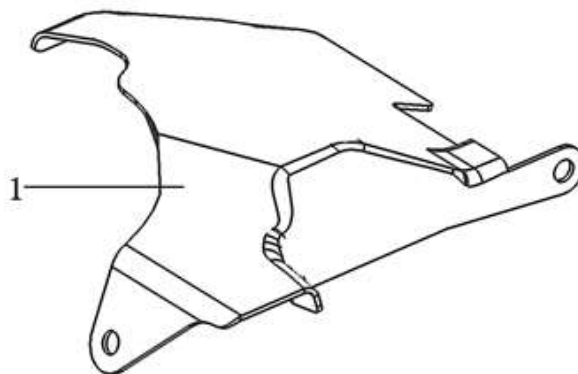
| Position | Part number | Název | Name |
|----------|----------------|-----------------------------|--------------------------|
| 1 | 380750404-T251 | Palivová hadička | Fuel pipe |
| 2 | 380960121-0001 | Svorka hadičky | Fuel pipe clip |
| 3 | 170430050-0001 | Těsnění karburátoru | Carburetor gasket |
| 4 | 170440041-0001 | Příruba karburátoru | Carburetor intake flange |
| 5 | 170430062-0001 | Těsnění příruby karburátoru | Intake flange gasket |
| 6 | 380750360-T153 | Hadička primeru | Fuel pipe |
| 7 | 113300-369000 | Primer | Carburetor hand pump |
| 9 | 170021103-0001 | Karburátor | Carburetor |
| 10 | 170430070-0001 | Těsnění vzduchového filtru | Air cleaner gasket |



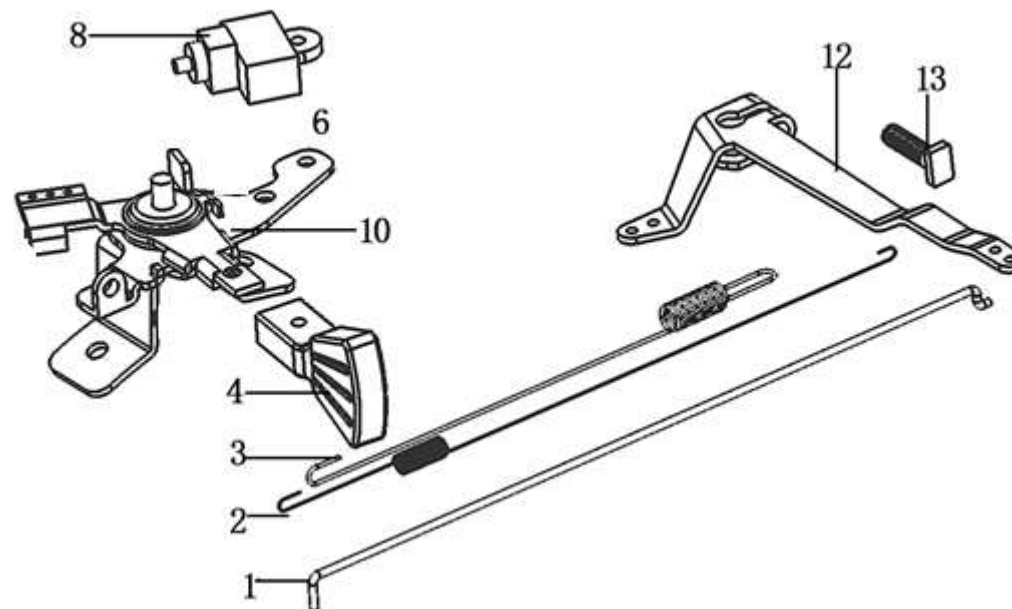
| Position | Part number | Název | Name |
|----------|----------------|------------------|---------------------|
| 1 | 270920235-0001 | Cívka zapalování | Ignition |
| 3 | 270020153-0001 | Setrvačnick | Flywheel |
| 4 | 160180021-T222 | Ventilátor | Fan |
| 5 | 193590007-T110 | Miska startéru | Starter idle pulley |
| 6 | 380370050-0001 | Matice | Nut |
| 7 | 271660054-0001 | Spínací skříňka | Switchbox |
| 8 | 273210001-0001 | Klíček | Switch key |



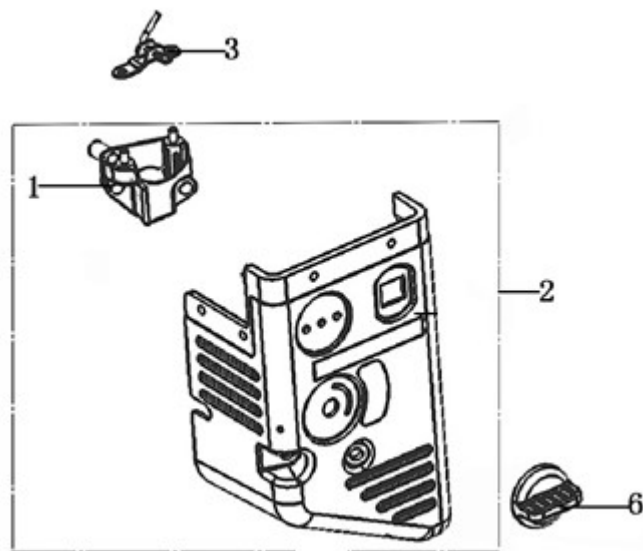
| Position | Part number | Název | Name |
|----------|----------------|--------------------|------------------|
| 1 | 270360063-0001 | Elektrický startér | Electric starter |



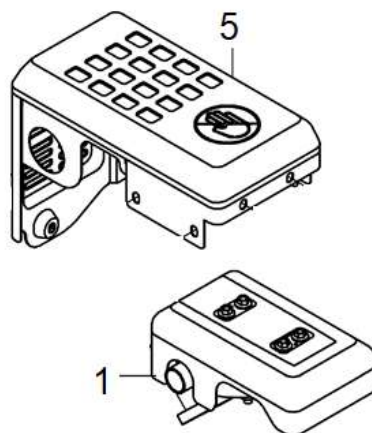
| Position | Part number | Název | Name |
|----------|----------------|-------|--------|
| 1 | 160190042-T222 | Kryt | Shroud |



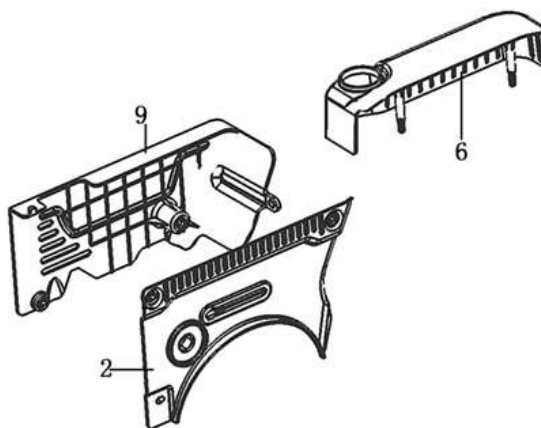
| Position | Part number | Název | Name |
|----------|----------------|-----------------------|--------------------------|
| 1 | 171590005-T110 | Táhlo regulace plynu | Governor rod |
| 2 | 171610001-0001 | Pružina plynu | Governor rod spring |
| 3 | 171600035-0001 | Pružina | Spring |
| 4 | 173710004-T253 | Páčka | Plastic handle |
| 8 | 271660026-0001 | Vypínač motoru | Engine stop switch |
| 10 | 171680061-0001 | Deska regulace otáček | Governor board |
| 12 | 171620021-T222 | Páka regulátoru | Governor lever |
| 13 | 380250002-0001 | Šroub M6x21 | Quadrate head bolt M6x21 |



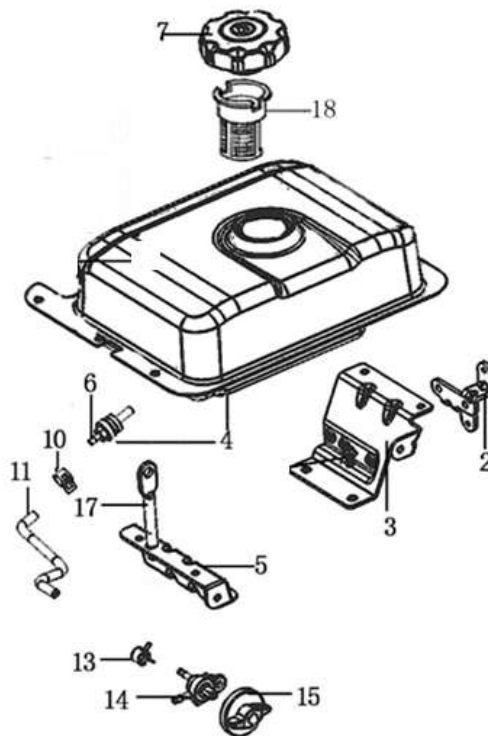
| Position | Part number | Název | Name |
|----------|----------------|------------------|--------------------|
| 1 | 180290022-T251 | Kolínko sání | Elbow, Air cleaner |
| 2 | 180020483-T222 | Kryt karburátoru | Cover panel |
| 3 | 171470005-0001 | Páčka sytiče | Choke rod |
| 6 | 271460056-0001 | Ovládání sytiče | Choke lever |



| Position | Part number | Název | Name |
|----------|----------------|-------------|---------------|
| 1 | 180571195-0001 | Výfuk | Muffler |
| 5 | 180960081-T222 | Kryt výfuku | Muffler cover |



| Position | Part number | Název | Name |
|----------|----------------|-------------|-----------------|
| 2 | 661280005-T222 | Kryt motoru | Engine cover |
| 6 | 343210011-T222 | Kryt nádrže | Tank rear cover |
| 9 | 661280006-T222 | Kryt motoru | Engine cover |



| Position | Part number | Název | Name |
|----------|----------------|--------------------------|--------------------|
| 2 | 270860032-T251 | Držák spínací skříňky | Switchbox bracket |
| 3 | 172840013-T222 | Držák palivové nádrže | Fuel tank bracket |
| 4 | 170490726-0001 | Palivová nádrž | Fuel tank |
| 5 | 172840012-T222 | Držák palivové nádrže | Fuel tank bracket |
| 6 | 170660077-0001 | Palivový filtr | Fuel tank filter |
| 7 | 170870074-0001 | Palivová zátka | Fuel tank cap |
| 10 | 380960121-0001 | Svorka hadičky | Fuel pipe clip |
| 11 | 380750405-0001 | Palivová hadička | Fuel tube |
| 13 | 380960121-0001 | Svorka hadičky | Fuel pipe clip |
| 14 | 170980081-0001 | Palivový kohout | Fuel faucet |
| 15 | 173260001-T55G | Ovládací knoflík kohoutu | Fuel faucet button |
| 17 | 120550004-T251 | Držák nádrže | Fuel tank holder |
| 18 | 170720009-0001 | Sítka palivové nádrže | Fuel tank net |