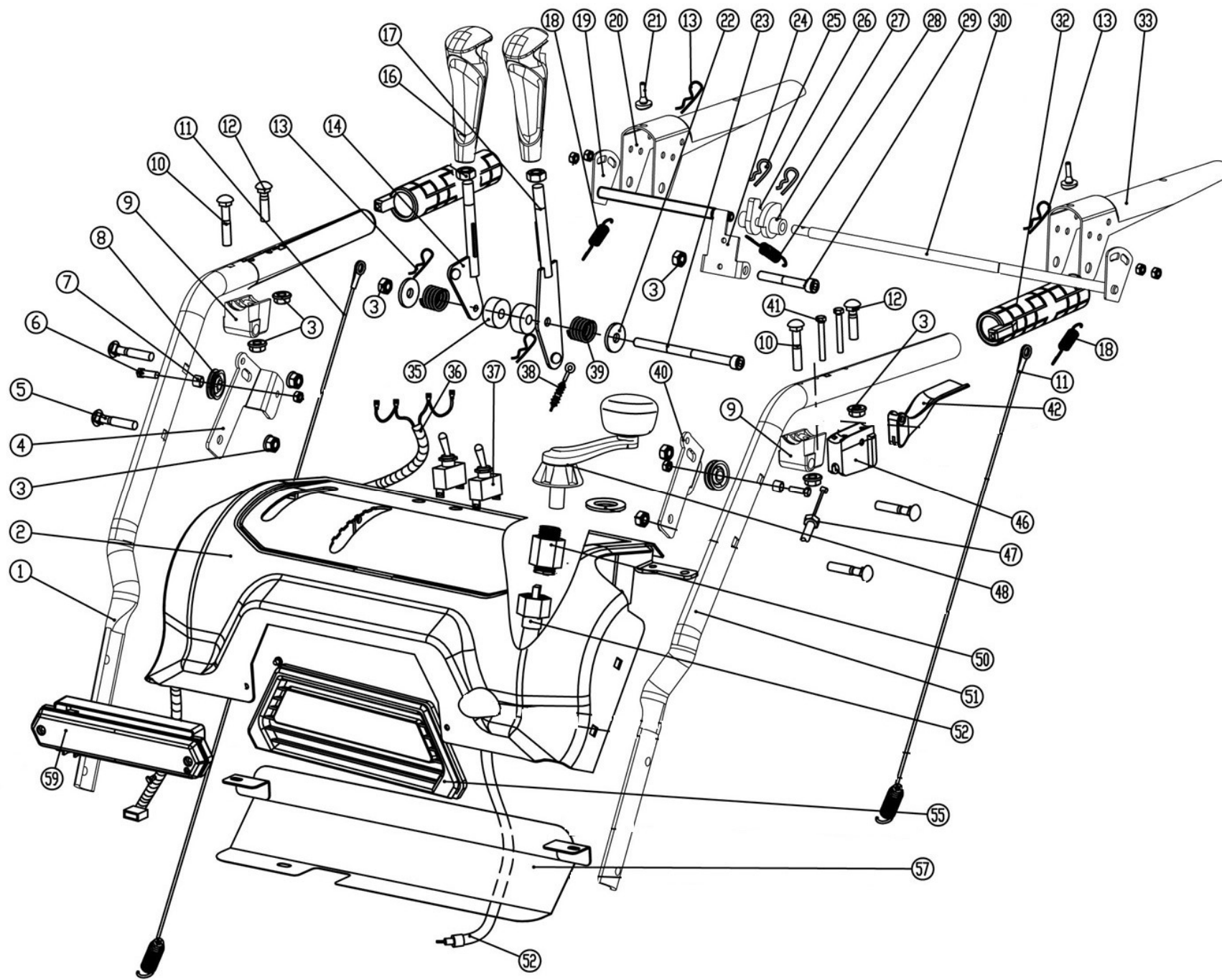


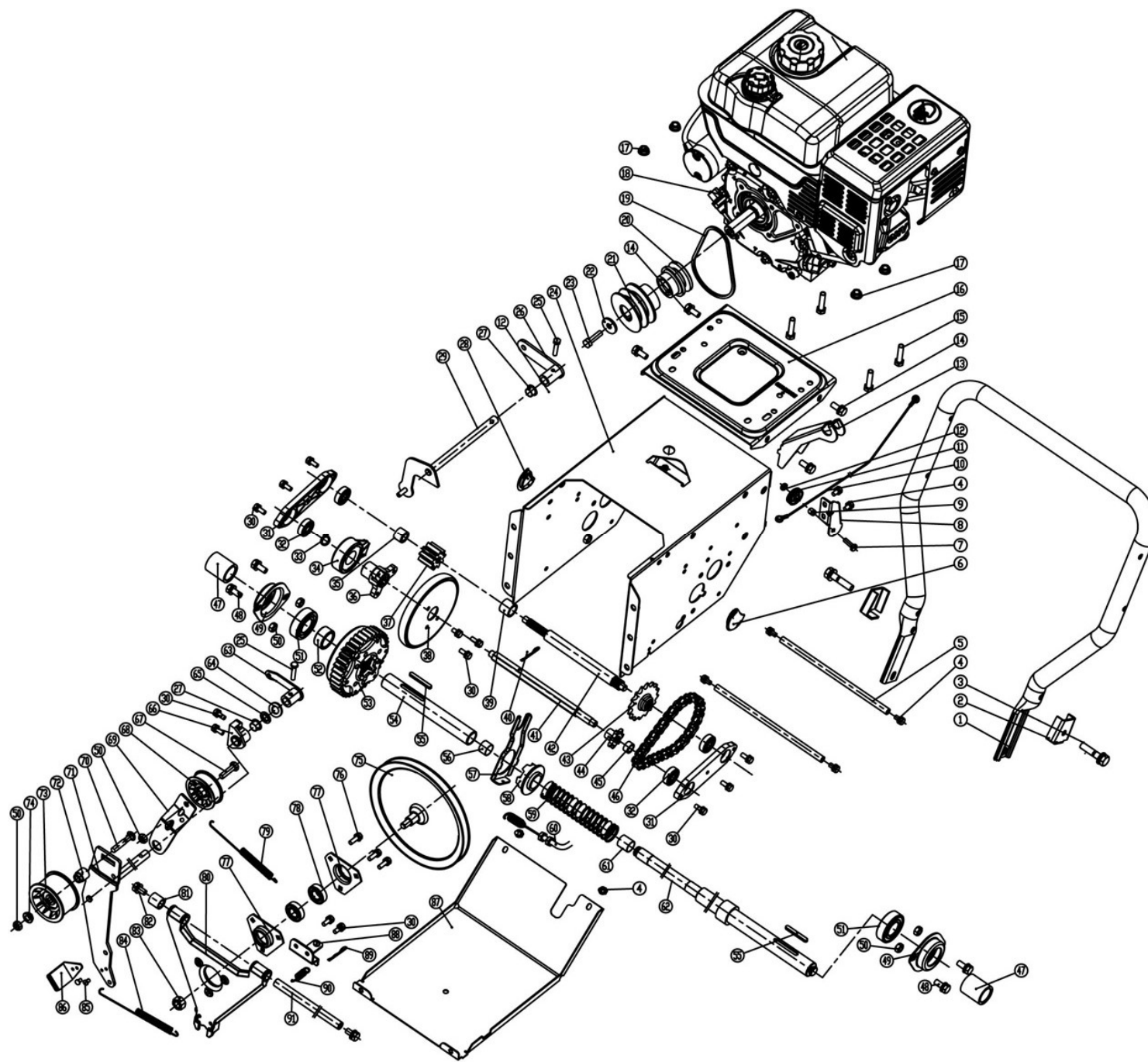
Position	Part number	Název	Name
1	M-08	Matice M8	Nut M8
2	KC55-10	Kloub táhla řazení	Shift lever joint
3	GB/T 6171-2000	Matice M8x1	Nut M8x1
4	KC26-04A	Táhlo řazení	Shift lever
5	SB-94	Matice M8	Nut M8
6	955500012	Tvarová podložka	Curved washer
7	966600007	Podložka horního madla	Long washer plate
8	SV-08*55	Šroub M8x55	Bolt M8x55
10	KC30A-04A	Kryt řemenu	Belt cover
11	KC90-12	Vodítko řemenu	Belt guide plate
13	KC42A-03	Komín výhozu kompletní	Chute assembly
14	KC55-24	Lopatka	Shovel
15	KC55-15	Podložka	Washer
16	KC26-11	Pouzdro	Long pad
17	KC26-14	Šnek komínu	Worm wheel
18	KC26-12	Hřídel	Shaft
19	KC26-15	Spojka	Connecting piece
20	GB/T879-2000	Pružný čep	Spring pin
21	KC26-13	Podložka komínu	Chute washer
22	KC26-10	Kryt převodu	Worm wheel cover
23	PP-06	Pružná podložka 6	Spring washer 6
24	KC55-23	Podložka uchycení komínu	Fixed block
25	SK-06*16	Šroub M6x16	Bolt M6x16
26	4LXP945	Klínový řemen 4LXP945	V-belt 4LXP945
27	966600027	Čtvercová podložka	Square washer
28	966600269	Mřížka komínu	Chute grid

9534 SQ



Position	Part number	Název	Name
1	933410027	Pravé madlo	Right handle
2	KC30-03-02	Panel	Panel
3	M-08	Matice M8	Nut M8
4	933410030	Držák kladky pravý	Right pulley seat
5	SV-08*40	Šroub M8x40	Bolt M8x40
6	S-06*20	Šroub M6x20	Bolt M6x20
7	KC21-02-2	Pouzdro	Bushing
8	KC40-28	Kladka	Pulley
9	933410035	Držák pravé ovládací páky	Right control handle seat
10	SV-08*45	Šroub M8x45	Bolt M8x45
11	933410037	Lanko	Cable
12	SV-08*35	Šroub M8x35	Bolt M8x35
13	NJ-02	Závlačka	Cotter pin
14	KC30-03-09	Páka řazení	Shift gear lever
16	933410042	Madlo páky	Lever handle
17	KC30-03-11GGP	Páka klapky komínu	Chute cap lever
18	933410044	Pružina páky	Spring
19	933410045	Osa pravé páky	Control handle axle
20	933410046	Pravé ovládací madlo	Right control handle
21	KC55-03-15	Gumová podložka	Rubber washer
22	VP-08	Velká podložka 8	Big washer 8
23	SI-08*150	Šroub M8x150	Bolt M8x150
24	933410050	Západka	Stopper
25	933410051	Závlačka	Cotter pin
26	KC55-03-25A	Vačka pravá	Cam right
27	KC55-03-13A	Vačka levá	Cam left
28	KC55-03-11	Pružina západky	Spring
29	SI-08*60	Šroub M8x60	Bolt M8x60
30	933410056	Osa levé páky	Control handle axle
32	KC90.04-04	Vyhřívané madlo	Heated handle
33	933410059	Levé madlo	Left handle
35	KC55.03-05-6	Pouzdro	Bushing
36	KC30-03-14	Kabeláž	Cable
37	HY64	Spínač	Switch
38	KC30A-05-4	Bowden klapky komínu	Chute cap cable
39	KC55-03-04	Pružina	Spring
40	933410066	Držák levé ovládací páky	Left control handle seat

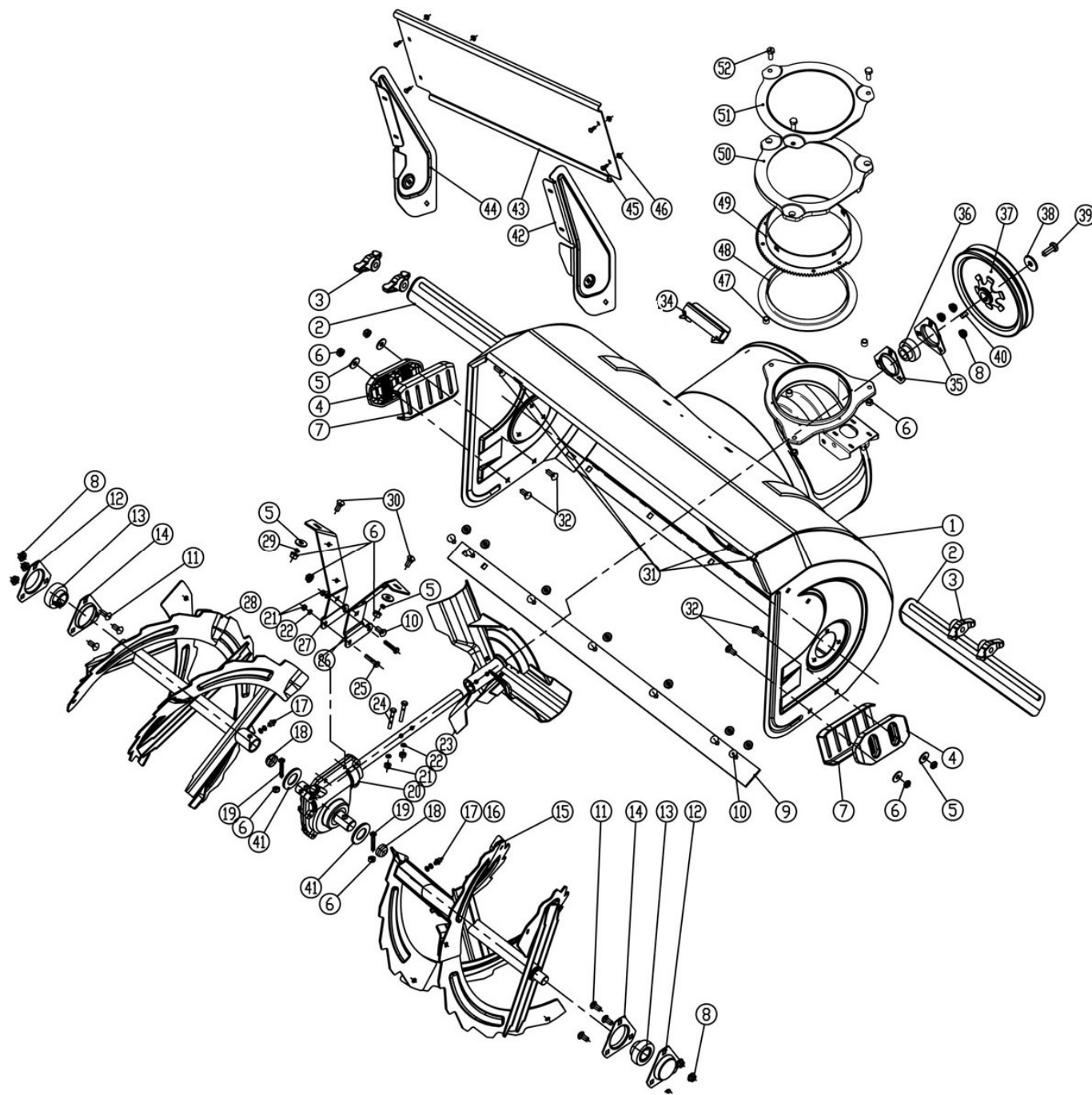
Position	Part number	Název	Name
41	SI-05*35	Šroub M5x35	Bolt M5x35
42	KC30-03-08	Páčka spojky	Clutch lever
44	P-06	Podložka 6	Washer 6
46	KC30-03-05	Kulisa páčky spojky	Clutch lever seat
47	933410073	Bowden spojky	Clutch cable
48	9666000671	Páka komínu	Chute control lever
50	KC30-03-23	Konektor páky a pružného hřídele	Connector (lever - flexible shaft)
51	933410077	Levé madlo	Left handle
52	KC30-03-22A	Pružná hřídel	Flexible shaft
55	KC30-03-24	Rámeček světla	Lamp panel
57	KC30-03-26	Spodní deska panelu	Panel bottom cover
59	KC21-03-15	Světlo	Lamp



Position	Part number	Název	Name
1	KC90-02-21A	Spodní madlo	Lower handle
2	KC55-02-25A	Podložka šroubu madla	Washer plate
3	SF-10*45	Šroub M10x45	Bolt M10x45
4	SF-06*12	Šroub M6x12	Bolt M6x12
5	KC55-02-40	Vzpěra	Strut bar
6	KC30A-02T-01	Krytka	Plug
7	S-06*20	Šroub M6x20	Bolt M6x20
8	KCM24-02C-19	Držák kladky	Pulley seat
9	KC21-02-2	Pouzdro	Bushing
10	KC21-02C-01	Lanko	Cable
11	KC40-28	Kladka	Pulley
12	M-06	Matice M6x	Nut M6
13	KC30A-02-02	Držák	Bracket
16	KC21-02C-03	Lůžko motoru	Engine seat
19	3LXP870	Klínový řemen 3LXP870	V belt 3LXP870
20	KC30A-02-03	Řemenice motoru (pojezd)	Engine sheave (driving)
21	KC90-02-16	Řemenice motoru (Šnek)	Engine sheave (auger)
22	VP-08	Velká podložka 8	Big washer 8
23	966600100	Šroub M8x1-30	Bolt M8x1-30
24	966600101	Skříň převodovky	Transmission box
25	S-06*20	Šroub M6x20	Bolt M6x20
26	KC30-02-12	Segment řazení	Gear shift connector
27	KC90-02-07	Pouzdro	Plastic bushing
28	KC30A-02T-02	Krytka	Plug
29	KC55-02-05	Vidlice řazení	Shift fork
30	SF-06*16	Šroub M6x16	Bolt M6x16
31	KC30A-02-05	Domeček ložiska	Bearing housing
32	6200-RS	Ložisko 6200-RS	Bearing 6200-RS
33	PK-25	Pojistný kroužek 25	Circlip 25
34	KC21-02-13	Ložisko třecího kola	Friction wheel bearing
35	KC30A-02-06	Pouzdro	Bushing
36	955500069	Unašeč třecího kola	Friction wheel retainer
37	KC30A-02-07	Ozubené kolo	Small gear
38	955500068	Třecí kolo kompletní	Friction wheel assembly
39	KC30A-02-08	Pouzdro	Bushing
40	NJ-02	Závlačka	Cotter pin
41	KC30A-02-9	Šestihránná hřídel	Hexagon shaft

Position	Part number	Název	Name
42	KC30A-02-10-2	Hřídel	Shaft
43	KC30A-02T-3	Řetězové kolo velké	Chain wheel
44	KC30A-02-11	Řetězové kolo malé	Small chain wheel
45	KC30A-02-12	Pouzdro	Bushing
46	085-26	Řetěz 085-26	Chain 085-26
47	KC30-02-16A	Pouzdro	Bushing
48	S-06*16	Šroub M6x16	Bolt M6x16
49	KC90-02-11	Domeček ložiska	Bearing housing
50	SB-94	Maticice M8	Nut M8
51	6205-RS	Ložisko 6205-RS	Bearing 6205-RS
52	KC30A-02-14	Pouzdro	Bushing
53	KC30A-02-15	Diferenciál	Differential
54	KC30A-02-16	Hřídel	Shaft
55	966600132	Pero 6x4x45	Flat key 6x4x45
56	KC30A-02-17	Pouzdro	Bushing
57	KC30A-02-18	Táhlo spojky	Clutch fork
58	KC30-02-07	Příruba diferenciálu	Differential auxiliary clutch
59	KC30-02-05	Pružina	Spring
60	KC30-02-06A	Bowden spojky	Differential spojky
61	KC30A-02-19	Pouzdro	Bushing
62	KC30A-02-20	Hřídel	Shaft
63	KCM24-02C-18	Táhlo napínáku	Tensioner connector
64	P-12	Podložka 12	Washer 12
65	PP-12	Pružná podložka 12	Spring washer 12
66	KC21-02C-09	Držák napínáku	Tensioner fixing block
67	S-08*30	Šroub M8x30	Bolt M8x30
68	KC55-02-21	Řemenice napínáku	Tensioner pulley
69	933400171	Páka napínáku	Tensioner lever
70	SV-08*45	Šroub M8x45	Bolt M8x45
71	933400173	Páka napínáku	Tensioner lever
72	KC55-01-24	Pouzdro	Bushing
73	KC55-01-27	Řemenice napínáku	Tensioner pulley
74	KC55-01-26	Podložka	Washer
75	KC21-02C-13	Třecí řemenice pojezdu	Friction sheave
76	S-06*20	Šroub M6x20	Bolt M6x20
77	KC90-02-12	Domeček ložiska	Bearing housing
78	6002-RS	Ložisko 6002-RS	Bearing 6002-RS

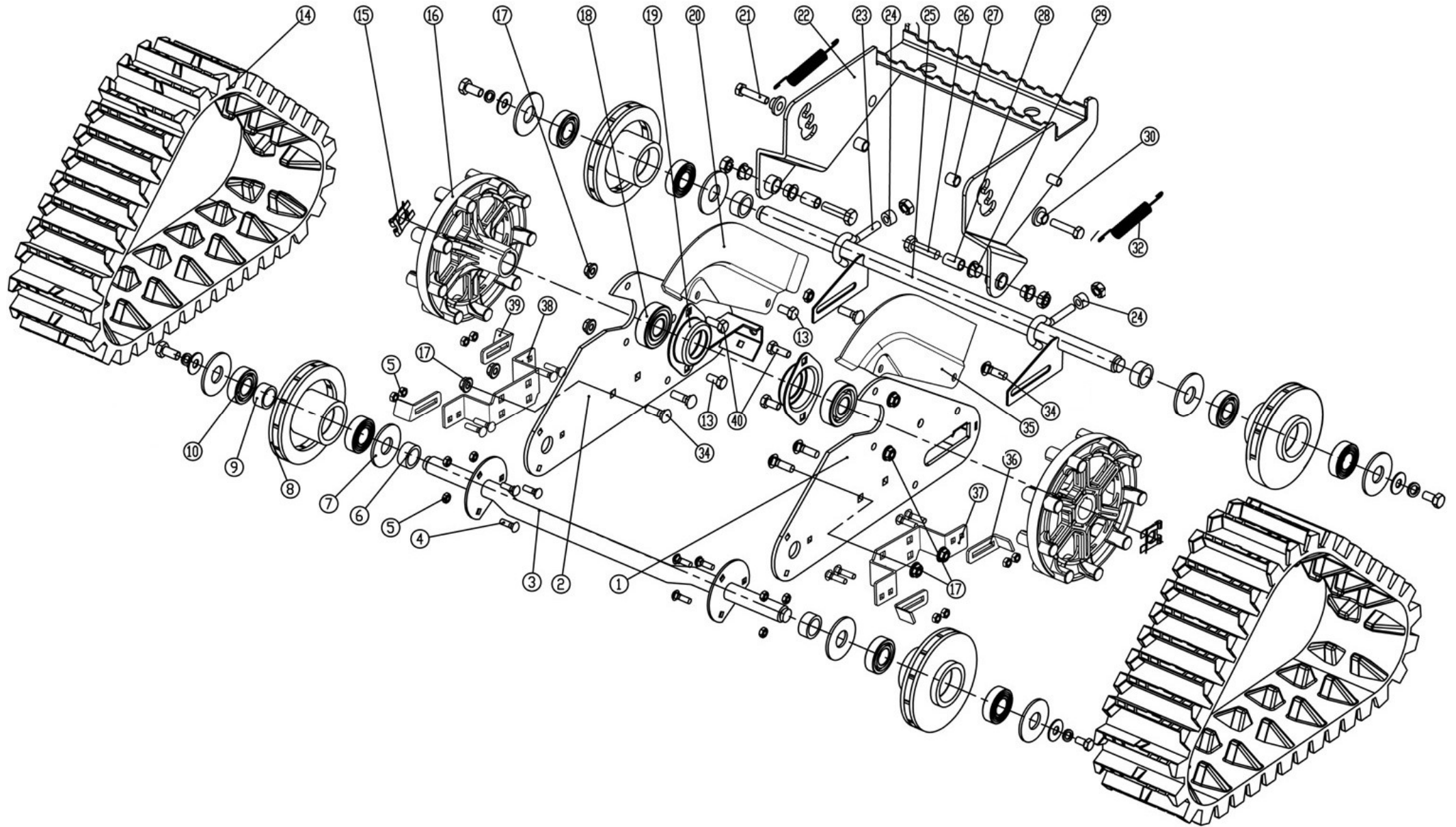
Position	Part number	Název	Name
79	KC90-02-15	Pružina	Spring
80	KC30A-02-23	Deska třecí řemenice	Friction sheave support board
81	KC30A-02-24	Pouzdro	Bushing
82	S-08*16	Šroub M8x16	Bolt M8x16
83	M-12	Matice M12	Nut M12
84	KC21-02C-12	Pružina	Spring
86	KC30A-02-25	Brzdová destička	Brake block
87	966600164	Spodní deska	Bottom plate
88	966600165	Spodní držák desky řemenice	Shave board bracket
90	955500076	Pružina	Spring
91	KC90-02-31	Osa desky řemenice	Sheave board axle



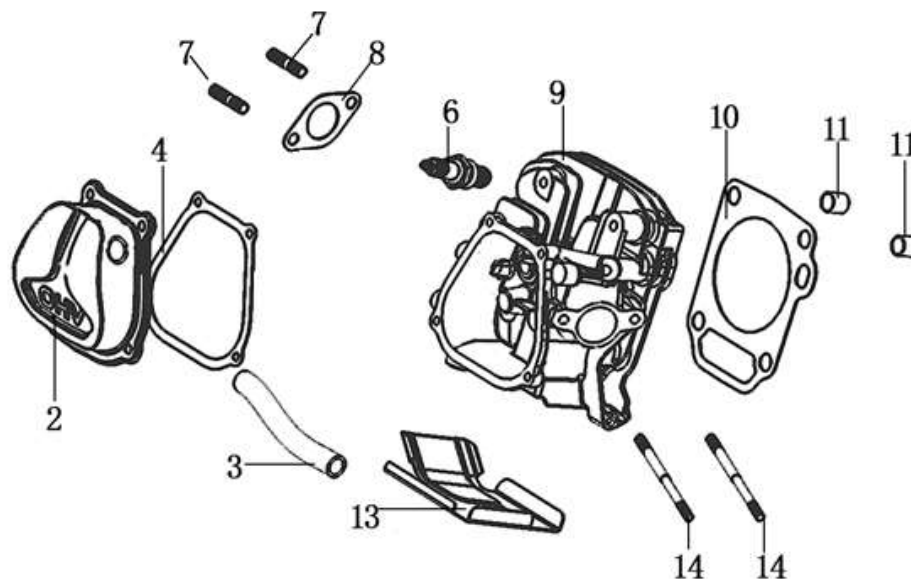
Position	Part number	Název	Name
1	933410181	Bunkr šneku	Auger housing
2	KC26-01-06	Horizontální zařezávač	Side support
3	KC55-25	Křídlová matice	Knob nut
4	KC42-01-02	Kluzák plastový	Plastic skid shoe
5	VP-08	Velká podložka 8	Big washer 8
6	SB-94	Matice M8	Nut M8
7	KCA34-01-10	Kluzák kovový	Steel skid shoe
8	SB-94	Matice M8	Nut M8
9	KC34-01-02	Spodní lišta bunkru	Housing shave plate
10	SV-08*16	Šroub M8x16	Bolt M8x16
11	SV-08*18	Šroub M8x18	Bolt M8x18
12	966600220	Domeček ložiska	Bearing housing
13	SB205	Ložisko SB205	Bearing SB205
14	966600222	Domeček ložiska	Bearing housing
15	KCA34-01-02	Šnek pravý	Auger right
16	P-08	Podložka 8	Washer 8
17	JB/T7940.1-1995	Maznice	Grease fitting
18	KCA34-01-03	Krytka	Plug
19	966600228	Střížný šroub M8x42	Shear bolt M8x42
20	KCA34-01-05	Převodovka šneku	Auger gearbox
21	M-06	Matice M6	Nut M6
22	PP-06	Pružná podložka 6	Spring washer 6
23	KCA34-01-06	Ventilátor	Fan
24	S-06*40	Šroub M6x40	Bolt M6x40
25	S-06*30	Šroub M6x30	Bolt M6x30
26	KCA34-01-07R	Držák převodovky	Gearbox support
27	KCA34-01-07L	Držák převodovky	Gearbox support
28	KCA34-01-08	Šnek levý	Auger left
29	PP-08	Pružná podložka 8	Spring washer 8
30	SV-08*20	Šroub M8x20	Bolt M8x20
31	SV-08*20	Šroub M8x20	Bolt M8x20
32	SV-08*25	Šroub M8x25	Bolt M8x25
34	KC55-01-21	Držák lopatky	Shovel bracket
35	KC42-01-20	Domeček ložiska	Bearing housing
36	SB204	Ložisko SB204	Bearing SB204
37	SX-11-140	Řemenice	Sheave
38	VP-10	Velká podložka 10	Big washer 10

Position	Part number	Název	Name
39	S-10*25	Šroub M10x25	Bolt M10x25
40	857300106	Pero 6x20	Flat key 6x20
41	966600250	Plastová podložka	Plastic washer
42	KCA34-01-11	Pravý držák desky	Upper panel right bracket
43	KCA34-01-12	Horní deska bunkru	Upper panel
44	KCA34-01-13	Levý držák desky	Upper panel left bracket
45	SV-08*16	Šroub M8x16	Bolt M8x16
46	SB-94	Matice M8	Nut M8
47	933410227	Pouzdro	Bushing
48	933410228	Podložka pod hřeben	Gear plate washer
49	933410229	Hřeben komínu	Chute gear plate
50	933410230	Objímka komínu spodní	Chute bottom sleeve
51	933410231	Objímka komínu horní	Chute upper sleeve
52	S-08*20	Šroub M8x20	Bolt M8x20

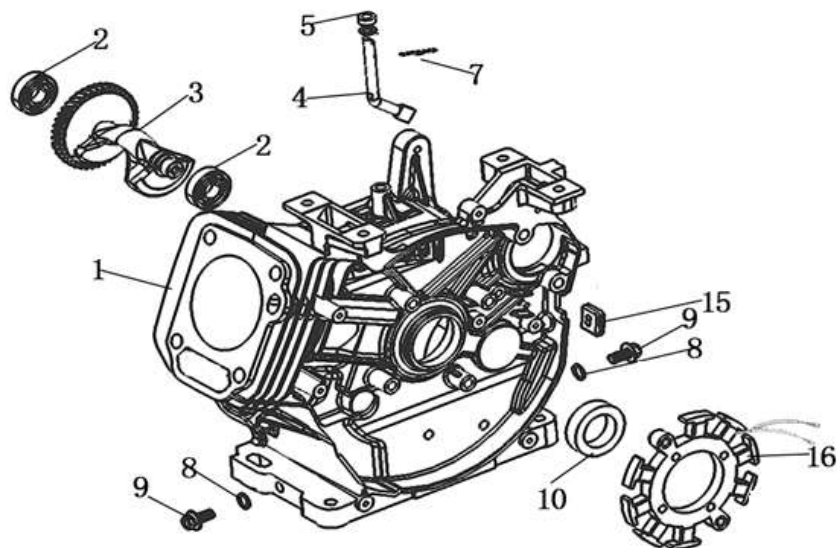
9534 SQ



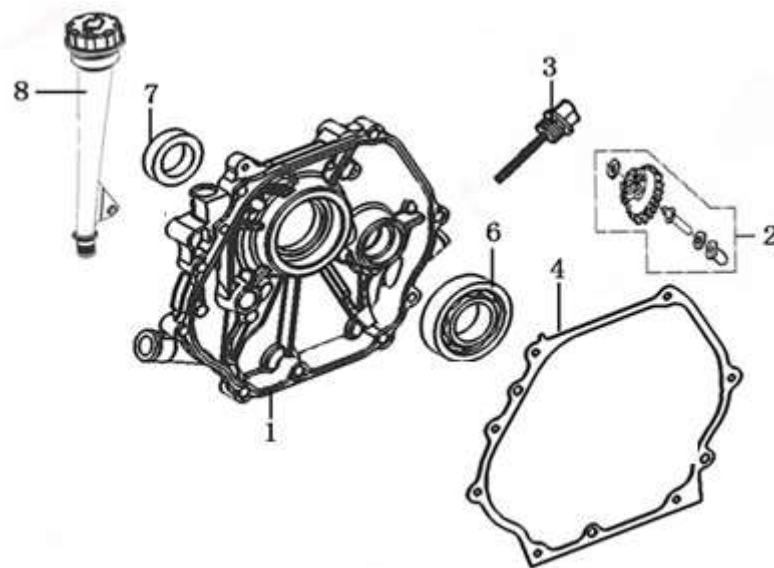
Position	Part number	Název	Name
1	KC90.03-01A	Deska levá	Left pedrail bracket
2	KC90.03-02A	Deska pravá	Right pedrail bracket
3	KC90.03-03A	Přední osa pásu	Front pedrail axle
4	SV-06*16	Šroub M6x16	Bolt M6x16
5	M-06	Matice M6	Nut M6
6	KC90.03-04	Pouzdro hřídele	Axle bushing
7	KC90.03-05	Velká podložka	Big washer
8	KC90.03-06	Kladka pásu	Idle pulley
9	966600177	Pouzdro	Busing
10	6004-2RS	Ložisko 6004-RS	bearing 6004-RS
14	XL-A	Pás	Pedrail
15	KC90.03-07	Pojistka kladky	Pulley clip
16	KC90.03-08A	Kladka pásu	Pedrail pulley
17	M-08	Matice M8	Nut M8
18	6205-RS	Ložisko 6205-RS	Bearing 6205-RS
19	KC90-02-11	Domeček ložiska	Bearing housing
20	KC90-03-18	Krycí deska pravého pásu	Cover plate for right pedrail
21	S-10*45	Šroub M10x45	Bolt M10x45
22	KC90.03-10A	Pedál zdvihu	Pedal
23	KC90.03-11	Šroub napínačku	Hook
24	966600192	Pouzdro	Bushing
25	KC90.03-12	Zadní osa pásu	Pedrail rear axle
26	S-10*70	Šroub M10x70	Bolt M10x70
27	KC90.03-16	Pouzdro	Bushing
28	KC90.03-13	Pouzdro	Bushing
29	KC90-02-07	Plastové pouzdro	Plastic bushing
30	KC90.03-14	Podložka	Washer
32	KC90.03-15	Pružina	Spring
34	SV-08*18	Šroub M8x18	Bolt M8x18
35	KC90-03-19	Krycí deska levého pásu	Cover plate for right pedrail
36	KC90-03-20	Pravá škrabka	Right scraper
37	KC90-03-21	Pravý držák	Right bracket
38	KC90-03-23	Levý držák	Left bracket
39	KC90-03-22	Levá škrabka	Left scraper
40	S-08*20	Šroub M8x20	Bolt M8x20



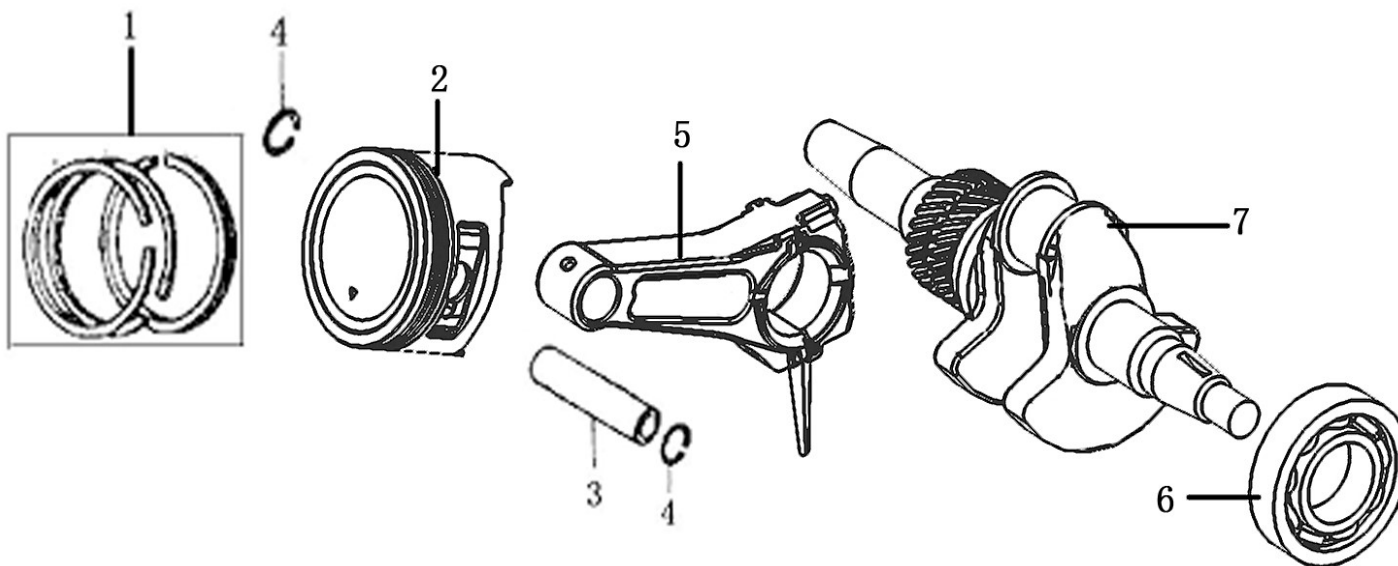
Position	Part number	Název	Name
2	120220023-T190	Ventilové víko	Cylinder head cover
3	380740671-T251	Hadička odvětrání	Breathing tube
4	120250021-0001	Těsnění ventilového víka	Cylinder head cover gasket
6	A969P	Svíčka zapalování	Spark plug
7	380180099-0001	Svorník M8x54	Stud bolt M8x54
8	180650085-T251	Těsnění výfuku	Exhaust gasket
9	120080404-T222	Hlava válce	Cylinder head
10	120150141-0001	Těsnění hlavy válce	Cylinder head gasket
11	380600116-0001	Čep 12x20	Pin 12x20
13	160190006-T110	Kryt	Shroud
14	380180092-0001	Svorník	Stud bolt



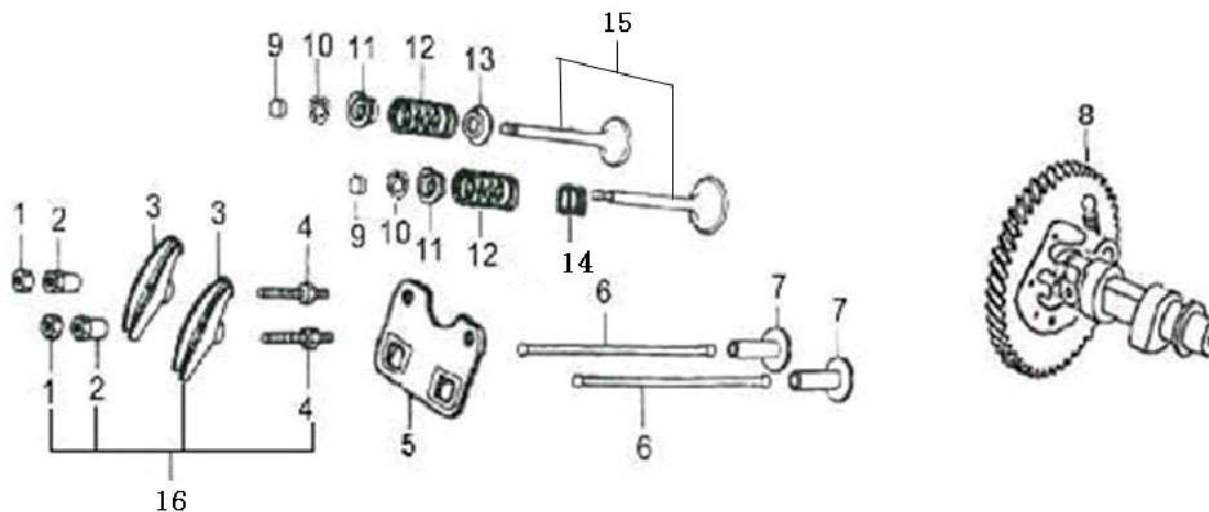
Position	Part number	Název	Name
1	Pouze celý motor	Kliková skříň	Crankcase
2	6202	Ložisko 6202	Bearing 6202
3	130450016-0001	Vyvažovací hřídel	Balance shaft
4	171630003-T110	Ovládací záhlo regulátoru	Governor control rod
5	380650339-T110	Gufero 8x14x4	Oil seal 8x14x4
7	381350004-T040	Závlačka	Cotter pin
8	380450516-0001	Podložka 12x20x2	Washer 12x20x2
9	110260024-0001	Vypouštěcí šroub	Oil drain bolt
10	380650495-0001	Gufero 35x52x7	Oil seal 35x52x7
15	380930023-0001	Svorka kabelu	Cable clip
16	270210011-T111	Cívka dobíjení	Charge coil



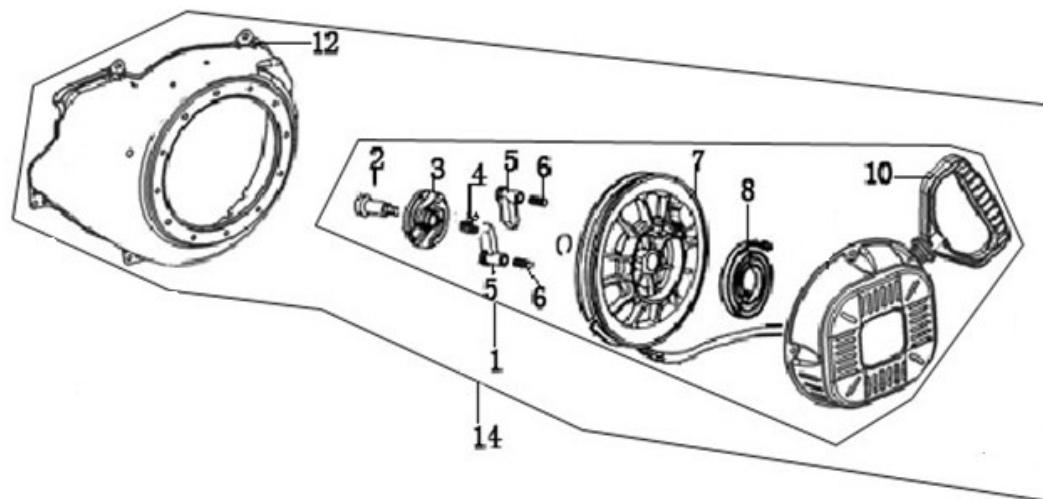
Position	Part number	Název	Name
1	110820053-T222	Kryt klikové skříně	Crankcase cover
2	171750004-0001	Regulátor otáček kompletní	Governor assembly
3	110690036-0001	Olejová měrka	Oil dipstick
4	110830023-0001	Těsnění klikové skříně	Crankcase gasket
6	6207	Ložisko 6207	Bearing 6207
7	380650495-0001	Gufero 35x52x7	Oil seal 35x52x7
8	110690046-0001	Hrdlo nalévání oleje	Oil adding tube



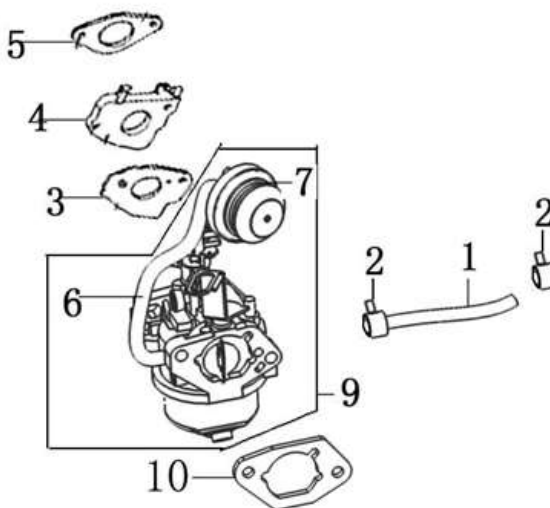
Position	Part number	Název	Name
1	130070088-0001	Pístní kroužky set	Piston ring set
2	130030103-0001	Píst	Piston
3	130060034-0001	Pístní čep	Piston pin
4	380560057-0001	Pojistka pístního čepu	Piston pin clip
5	130150049-0001	Ojnice	Connecting rod
6	6207	Ložisko 6207	Bearing 6207
7	130290267-0001	Klikový hřídel	Crankshaft



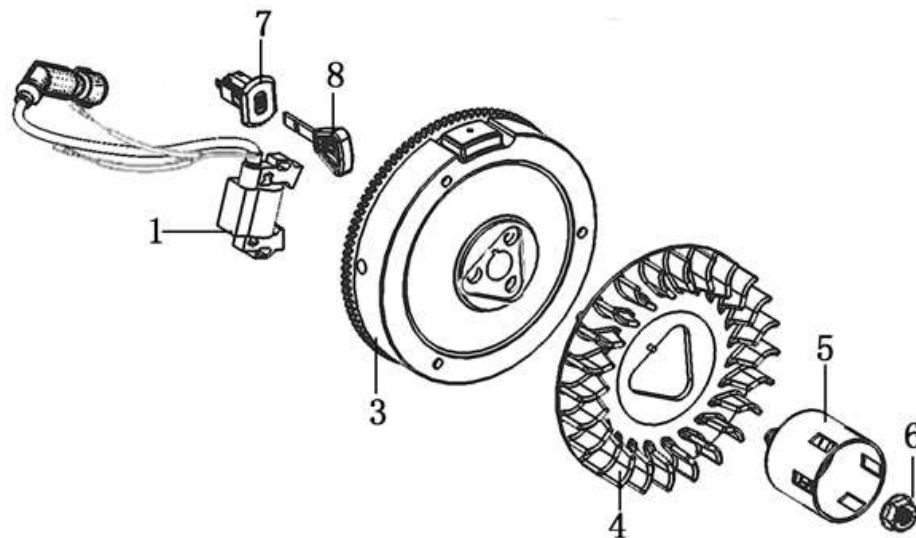
Position	Part number	Název	Name
1	140470001-T040	Matice ventilu	Nut
2	140490012-T040	Seřizovací matice ventilu	Valve adjusting nut
3	140460024-T110	Vahadlo ventilu	Valve rocker
4	140480012-T040	Šroub ventilu	Valve bolt
5	140710002-0001	Vodící deska ventilu	Valve guide plate
6	140670006-0001	Zdvihací tyčka ventilu	Push rod
7	140690004-0001	Zdvihátko	Valve lifter
8	140020056-0001	Vačková hřídel	Camshaft
9	140320002-T110	Koncovka ventilu	Valve rotator
10	140390015-T11D	Aretace pružiny ventilu	Valve locker
11	140380021-0001	Podložka pružiny ventilu	Valve spring retainer
12	140340025-0001	Pružina ventilu	Valve spring
13	140360010-0001	Podložka pružiny ventilu	Valve seat
14	140400012-T110	Těsnění ventilu	Valve seal
15	500550032-0001	Ventily sada	Valve set
16	140450023-0001	Vahadlo ventilu kompletní	Valve rocker assembly



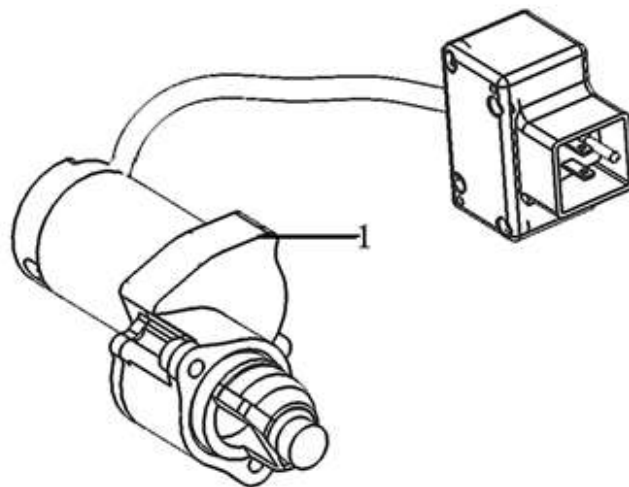
Position	Part number	Název	Name
1	193500048-T222	Startér kompletní	Starter assembly
2	380020067-T040	Šroub kladky startéru	Screw
3	193550003-T040	Unašeč západky	Ratchet guide wheel
4	381150342-T040	Pružina	Spring
5	193540003-T040	Západka startéru	Starter ratchet
6	381160090-T040	Vratná pružina západky	Ratchet return spring
7	193520005-T110	Kladka startéru	Starter pulley
8	193340019-T110	Pružina startéru	Starter spring
10	193560006-T040	Madlo startéru	Starter handle
12	160210051-T222	Kryt ventilátoru	Fan cover



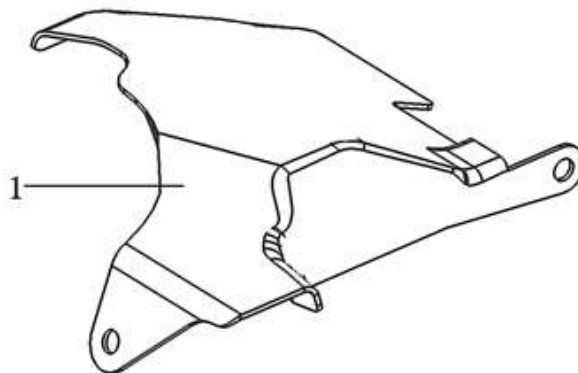
Position	Part number	Název	Name
1	380750404-T251	Palivová hadička	Fuel pipe
2	380960121-0001	Svorka hadičky	Fuel pipe clip
3	170430050-0001	Těsnění karburátoru	Carburetor gasket
4	170440041-0001	Příruba karburátoru	Carburetor intake flange
5	170430062-0001	Těsnění příruby karburátoru	Intake flange gasket
6	380750360-T153	Hadička primeru	Fuel pipe
7	113300-369000	Primer	Carburetor hand pump
9	170021103-0001	Karburátor	Carburetor
10	170430070-0001	Těsnění vzduchového filtru	Air cleaner gasket



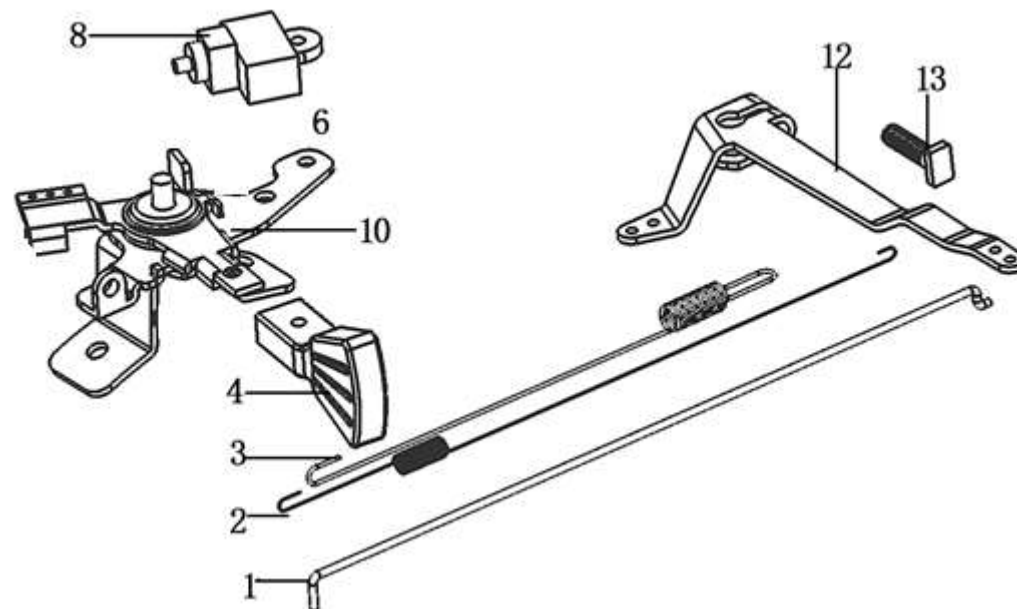
Position	Part number	Název	Name
1	270920235-0001	Cívka zapalování	Ignition
3	270020153-0001	Setrvačnick	Flywheel
4	160180021-T222	Ventilátor	Fan
5	193590007-T110	Miska startéru	Starter idle pulley
6	380370050-0001	Matice	Nut
7	271660054-0001	Spínací skříňka	Switchbox
8	273210001-0001	Klíček	Switch key



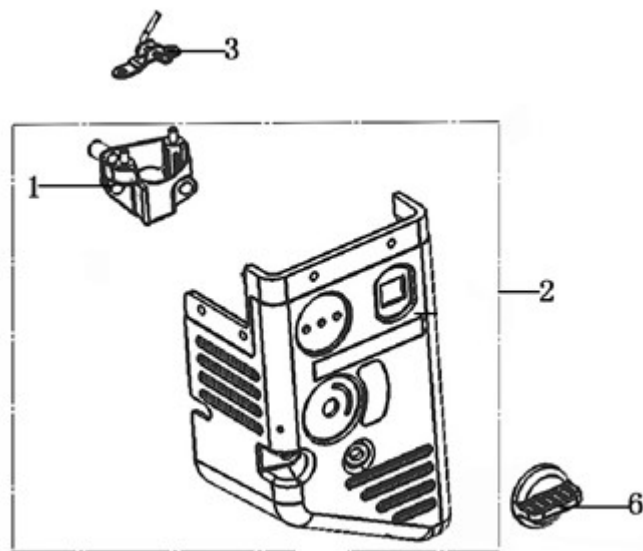
Position	Part number	Název	Name
1	270360063-0001	Elektrický startér	Electric starter



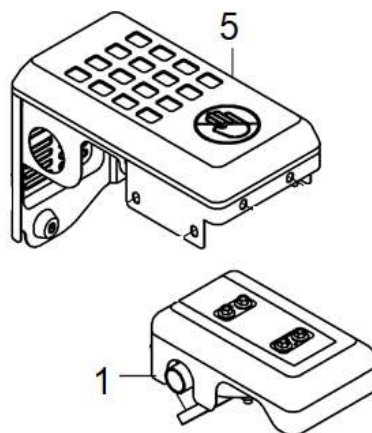
Position	Part number	Název	Name
1	160190042-T222	Kryt	Shroud



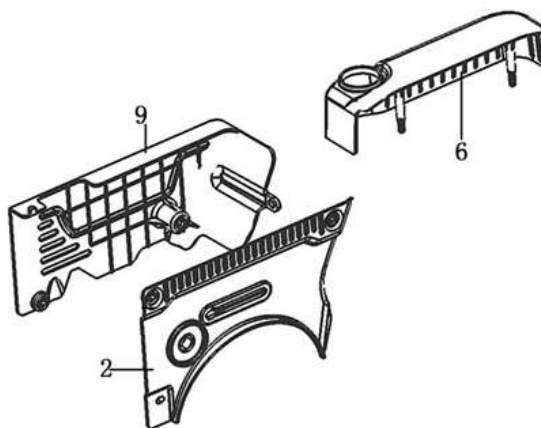
Position	Part number	Název	Name
1	171590005-T110	Táhlo regulace plynu	Governor rod
2	171610001-0001	Pružina plynu	Governor rod spring
3	171600035-0001	Pružina	Spring
4	173710004-T253	Páčka	Plastic handle
8	271660026-0001	Vypínač motoru	Engine stop switch
10	171680061-0001	Deska regulace otáček	Governor board
12	171620021-T222	Páka regulátoru	Governor lever
13	380250002-0001	Šroub M6x21	Quadrate head bolt M6x21



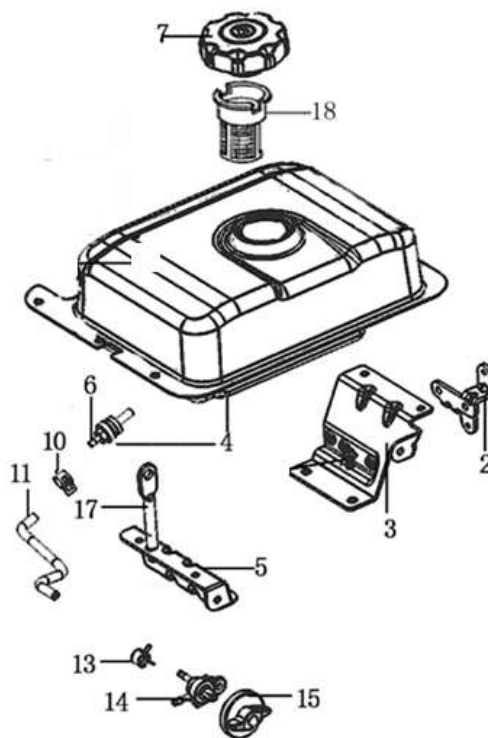
Position	Part number	Název	Name
1	180290022-T251	Kolínko sání	Elbow, Air cleaner
2	180020483-T222	Kryt karburátoru	Cover panel
3	171470005-0001	Páčka sytiče	Choke rod
6	271460056-0001	Ovládání sytiče	Choke lever



Position	Part number	Název	Name
1	180571195-0001	Výfuk	Muffler
5	180960081-T222	Kryt výfuku	Muffler cover



Position	Part number	Název	Name
2	661280005-T222	Kryt motoru	Engine cover
6	343210011-T222	Kryt nádrže	Tank rear cover
9	661280006-T222	Kryt motoru	Engine cover



Position	Part number	Název	Name
2	270860032-T251	Držák spínací skříňky	Switchbox bracket
3	172840013-T222	Držák palivové nádrže	Fuel tank bracket
4	170490726-0001	Palivová nádrž	Fuel tank
5	172840012-T222	Držák palivové nádrže	Fuel tank bracket
6	170660077-0001	Palivový filtr	Fuel tank filter
7	170870074-0001	Palivová zátka	Fuel tank cap
10	380960121-0001	Svorka hadičky	Fuel pipe clip
11	380750405-0001	Palivová hadička	Fuel tube
13	380960121-0001	Svorka hadičky	Fuel pipe clip
14	170980081-0001	Palivový kohout	Fuel faucet
15	173260001-T55G	Ovládací knoflík kohoutu	Fuel faucet button
17	120550004-T251	Držák nádrže	Fuel tank holder
18	170720009-0001	Sítka palivové nádrže	Fuel tank net