



FITNESSARM BAND Kurz-Anleitung

DE



Symbolabbildungen

Modell-Nr. MU-AT-2

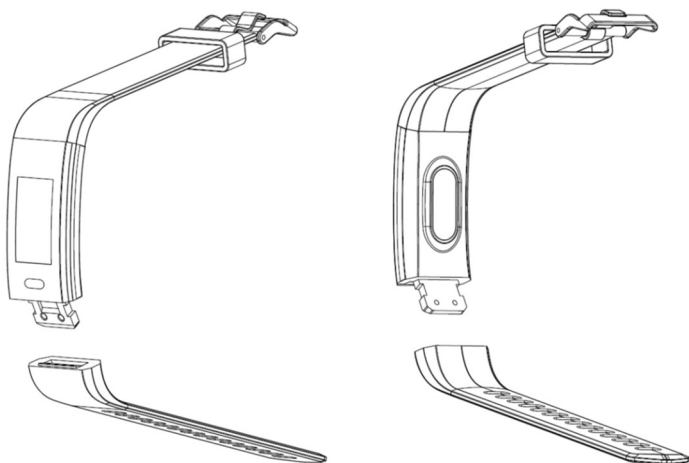


Die vollständige Bedienungsanleitung ist in der **MSmartfit App** verfügbar. Schulungsvideos zur Bedienung können Sie unter folgender Internetadresse <https://www.zeit-bar.com/service/mueller> oder unter folgendem QR-Code abrufen:



INBETRIEBNAHME

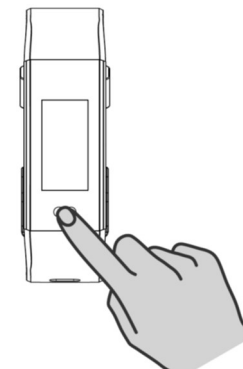
- Entfernen Sie die Schutzfolie vom Display.
- **Laden Sie das Fitnessarmband vor der ersten Verwendung vollständig auf:**
 - Entfernen Sie den unteren Teil des Bandes, indem Sie fest daran ziehen.
 - Verbinden Sie den USB-Anschluss des Fitnessarmbandes mit einem USB-Ladegerät oder einem Strom führenden USB-Port Ihres Computers.



Symbolabbildungen

- Um den Ladestand des Akkus während des Ladevorganges im Display aufzurufen, drücken Sie die Touch-Taste (unterhalb des Displays). Der Ladestand wird wie folgt angezeigt:
 - Symbol baut sich immer wieder neu auf: Akku wird geladen
 - Symbol wird dauerhaft angezeigt: Akku 100% geladen
- Ziehen Sie den USB-Anschluss des Fitnessarmbandes aus dem USB-Ladegerät bzw. dem USB-Port.
- Verbinden Sie den unteren Teil des Bandes wieder mit dem Fitnessarmband.

- Drücken Sie nach dem Aufladen die Touch-Taste (unterhalb des Displays), um das Fitnessarmband einzuschalten.
- Laden Sie nun die **MSmartfit App** kostenlos im App Store oder Play Store herunter:



- Aktivieren Sie Bluetooth und Standort auf Ihrem Smartphone.
- Verbinden Sie das Fitnessarmband mit der **MSmartfit App**. Führen Sie die Verbindung **NICHT** über die Bluetooth Einstellungen vom Smartphone durch!



Kompatible Bluetooth®-Geräte: Folgende Geräte, die über Bluetooth® 5.0 oder höher verfügen, sind mit dem Fitnessarmband und der **MSmartfit App** kompatibel:

- Smartphones und Tablets mit iOS 12.0 und neuere Versionen
- Smartphones und Tablets mit Android™ 6.0 und neuere Versionen

Bei **Rückfragen** wenden Sie sich bitte an unseren Kundenservice:
E-Mail: msmartfit@krippel-electronics.com

WASSERDICHTHEIT

Die Uhr ist spritzwassergeschützt und in folgenden Situationen wasserdicht:
Regen, Spritzer, Händewaschen (Spritzwasser): JA
Duschen, Baden, Schwimmen, Wassersport (z.B. Tauchen): NEIN

GARANTIE

Für dieses Produkt leisten wir 24 Monate Garantie. Die Garantiezeit beginnt ab dem Verkaufsdatum (Kassabon, Kaufbeleg). Innerhalb dieser Zeit beheben wir sämtliche Mängel, die auf Material- oder Funktionsfehler zurückzuführen sind kostenlos, ausgenommen: Batterien, unsachgemäße Behandlung, Sturz, Stoß, udgl.
E-Mail: msmartfit@krippel-electronics.com

Sicherheitshinweise/Konformität/Entsorgung

Google Play™ und Android™ sind Marken von Google Inc. Apple, das Apple-Logo, iPad und iPhone sind in den USA und anderen Ländern eingetragene Marken von Apple Inc. App Store ist eine Dienstmarke von Apple Inc. Die Bluetooth®-Wortmarke und -Logos sind eingetragene Marken von Bluetooth SIG, Inc. und werden von Krippel-Electronics GmbH unter Lizenz verwendet. Weitere Marken und Markennamen sind Eigentum ihrer jeweiligen Inhaber.

Sicherheit

Bestimmungsgemäßer Gebrauch

Die Uhr ist ausschließlich zur Aufzeichnung Ihrer Aktivitäten und Schlafgewohnheiten und zum Datenaustausch mit Smartphones und Tablets konzipiert. Sie dient dazu, Daten zu sammeln, die Sie mithilfe der MSmartfit App auswerten können. Die Uhr ist nur für den Privatgebrauch bestimmt und nicht für den gewerblichen, therapeutischen oder medizinischen Bereich geeignet. Sie ist kein Kinderspielzeug. Verwenden Sie die Uhr nur wie beschrieben. Jede andere Verwendung gilt als nicht bestimmungsgemäß und kann zu Sach- oder zu Personenschäden führen. Der Hersteller oder Händler übernimmt keine Haftung für Schäden, die durch nicht bestimmungsgemäßen oder falschen Gebrauch entstanden sind.

Sicherheitshinweise

WARNUNG! Verletzungsgefahr! Fehlerhafte Bedienung kann zu schweren Verletzungen führen. Wenn Sie einen Herzschrittmacher tragen, besprechen Sie sich mit Ihrem Arzt, bevor Sie die Uhr zum ersten Mal tragen.

WARNUNG! Explosionsgefahr! Akkus können explodieren, wenn sie stark erhitzt werden. Erhitzen Sie die Uhr nicht. Halten Sie die Uhr von heißen Oberflächen fern. Werfen Sie die Uhr nicht ins offene Feuer. Schützen Sie die Uhr vor direkter Sonneneinstrahlung. Laden Sie den Akku nicht in unmittelbarer Nähe von heißen Oberflächen oder Gegenständen auf.

WARNUNG! Gefahren für Kinder und Personen mit verringerten physischen, sensorischen oder mentalen Fähigkeiten (beispielsweise teilweise Behinderte, ältere Personen mit Einschränkungen ihrer physischen und mentalen Fähigkeiten) oder Mangel an Erfahrung und Wissen (beispielsweise ältere Kinder). Diese Uhr kann von Kindern ab acht Jahren und darüber sowie von Personen mit verringerten physischen, sensorischen oder mentalen Fähigkeiten oder Mangel an Erfahrung und Wissen benutzt werden, wenn sie beaufsichtigt werden oder bezüglich des sicheren Gebrauchs der Uhr unterwiesen wurden und die daraus resultierenden Gefahren verstanden haben.

WARNUNG! Verätzungsgefahr durch Batteriesäure! Ausgelaufene Batteriesäure kann zu Verätzungen führen. Vermeiden Sie den Kontakt von Batteriesäure mit Haut, Augen und Schleimhäuten. Spülen Sie bei Kontakt mit der Batteriesäure die betroffenen Stellen sofort mit reichlich klarem Wasser und suchen Sie einen Arzt auf.

VORSICHT! Verletzungsgefahr! Fehlerhafte Bedienung kann zu Verletzungen führen. Verwenden Sie die Uhr nicht, wenn sie sichtbare Schäden aufweist. Öffnen Sie das Gehäuse der Uhr nicht, und überlassen Sie eine Reparatur Fachkräften. Bei eigenständig durchgeführten Reparaturen oder falscher Verwendung sind Haftungs- und Garantiesprüche ausgeschlossen.

HINWEIS: Beschädigungsgefahr!

Unsachgemäßer Umgang mit der Uhr kann zu Beschädigungen führen. Halten Sie scharfe Gegenstände von der Uhr fern. Bewahren Sie die Uhr so auf, dass sie nicht in eine Wanne oder in ein Waschbecken fallen kann. Nehmen Sie den Akku nicht aus der Uhr heraus, er ist fest integriert und nicht austauschbar. Laden Sie den leeren Akku nur mit einem USB-Ladegerät oder einem Strom führenden USB-Port Ihres Computers auf, wie in der Kurzanleitung beschrieben. Benutzen Sie die Uhr bei einer Umgebungstemperatur zwischen -10 °C und +45 °C. Platzieren Sie keine Gegenstände

auf der Uhr und üben Sie keinen Druck auf das Display aus. Meiden Sie sehr starke Magnetfelder (z. B. Mobiltelefone, TV-Geräte, Föhn, elektrische Rasierer, elektrische Schweißgeräte, Transformatoren), weil sonst Abweichungen in der Übertragung der gemessenen Daten auftreten können.

Nur für Modelle mit USB-Ladekabel:

HINWEIS: Beschädigungsgefahr! Ein falsches Einlegen der Uhr in das USB-Ladekabel kann zur Erhitzung der Uhr bzw. des Kabels führen. Achten Sie darauf, dass die Uhr so eingelegt wird, dass die Metallstifte der Schale genau unter den Kontaktpunkten der Uhr liegen.

Uhr reinigen

HINWEIS: Beschädigungsgefahr! Unsachgemäße Reinigung kann zu Beschädigungen führen. Verwenden Sie keine aggressiven Reinigungsmittel, Bürsten mit Metall- oder Nylonborsten sowie keine scharfen oder metallischen Reinigungsgegenstände. Achten Sie darauf, dass der optische Sensor auf der Gehäuseunterseite frei von Ablagerungen ist. Damit gewährleisten Sie eine akkurate Pulsmessung.

Uhr aufbewahren

HINWEIS: Beschädigungsgefahr! Unsachgemäßer Umgang mit der Uhr kann zu Beschädigungen führen. Bewahren Sie die Uhr an einem sauberen und trockenen Ort zwischen -10 °C und +50 °C auf. Halten Sie die Uhr von direkter Sonneneinstrahlung fern.



Konformitätserklärung: Hiermit erklärt Krippel-Electronics, dass sich die Uhr in Übereinstimmung mit den grundlegenden Anforderungen und den übrigen einschlägigen Bestimmungen der Direktiven RED 2014/53/EU und RoHS 2011/65/EU befindet. Den kompletten Text der Konformitätserklärung können Sie unter msmartfit@krippel-electronics.com anfordern. Krippel-Electronics GmbH, Maria-Theresia-Straße 41, 4600 Wels, AUSTRIA



Verpackung entsorgen: Entsorgen Sie die Verpackung sortenrein. Geben Sie Pappe und Karton zum Altpapier, Folien in die Wertstoff-Sammlung.

Uhr entsorgen: Altgeräte dürfen nicht in den Hausmüll!



Dieses Symbol weist darauf hin, dass dieses Produkt gemäß Richtlinie über Elektro- und Elektronik-Altgeräte (2012/19/EU) und nationalen Gesetzen nicht über den Hausmüll entsorgt werden darf. Dieses Produkt muss bei einer dafür vorgesehenen Sammelstelle abgegeben werden. Dies kann z. B. durch Rückgabe beim Kauf eines ähnlichen Produkts oder durch Abgabe bei einer autorisierten Sammelstelle für die Wiederaufbereitung von Elektro- und Elektronik-Altgeräten geschehen. Der unsachgemäße Umgang mit Altgeräten kann aufgrund potentiell gefährlicher Stoffe, die häufig in Elektro- und Elektronik-Altgeräten enthalten sind, negative Auswirkungen auf die Umwelt und die menschliche Gesundheit haben. Durch die sachgemäße Entsorgung dieses Produkts tragen Sie außerdem zu einer effektiven Nutzung natürlicher Ressourcen bei. Informationen zu Sammelstellen für Altgeräte erhalten Sie bei Ihrer Stadtverwaltung, dem öffentlich-rechtlichen Entsorgungsträger, einer autorisierten Stelle für die Entsorgung von Elektro- und Elektronik-Altgeräten oder Ihrer Müllabfuhr.

Batterien und Akkus dürfen nicht in den Hausmüll!



Als Verbraucher sind Sie gesetzlich verpflichtet, alle Batterien und Akkus, egal ob sie Schadstoffe* enthalten oder nicht, bei einer Sammelstelle in Ihrer Gemeinde/Ihrem Stadtteil oder im Handel abzugeben, damit sie einer umweltschonenden Entsorgung zugeführt werden können. Geben Sie die Batterie nur in entladenerem Zustand an Ihrer Sammelstelle ab. *gekennzeichnet mit: Cd = Cadmium, Hg = Quecksilber, Pb = Blei



PULSERA FITNESS

Guía de inicio rápido

ES



Ilustraciones de símbolo

N ° de Modelo MU-AT-2

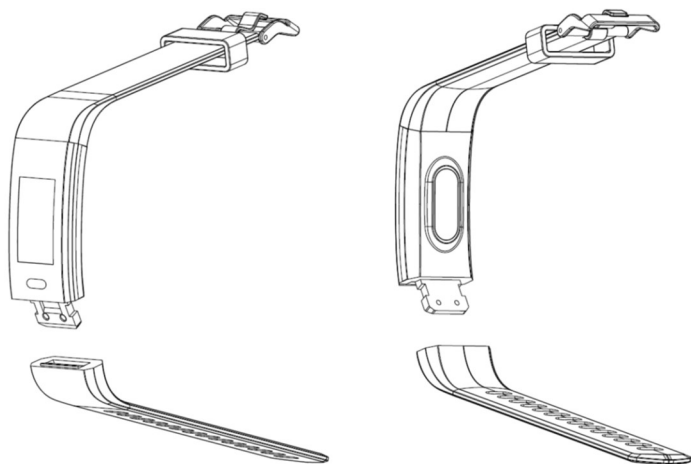


Las instrucciones de funcionamiento completas están disponibles en la **aplicación MSmartfit**. Puede acceder a videos de capacitación sobre el funcionamiento en la siguiente dirección de Internet <https://www.zeit-bar.com/service/mueller> o bajo el siguiente código QR:



INSTALACIÓN

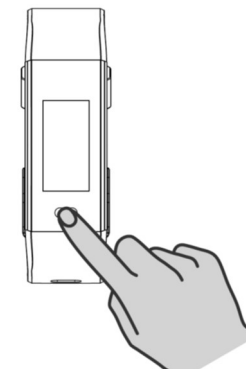
- Retire la película protectora de la pantalla.
- **Cargue completamente la pulsera fitness antes de usarla por primera vez:**
 - Retire la parte inferior de la banda tirando con fuerza.
 - Conecte el conector USB de la pulsera fitness a un cargador USB o a un puerto USB con alimentación de su computadora.



Ilustraciones de símbolo

- Para consultar el estado de carga de la batería en la pantalla durante el proceso de carga, presione el botón táctil (debajo de la pantalla). El nivel de carga se muestra de la siguiente manera:
 - El símbolo se acumula una y otra vez: la batería se está cargando
 - El símbolo se muestra continuamente: batería cargada al 100%
- Extraiga el conector USB de la pulsera fitness del cargador USB o del puerto USB.
- Vuelva a conectar la parte inferior de la banda a la pulsera fitness.

- Después de cargar, presione el botón táctil (debajo de la pantalla) para encender la pulsera fitness.
- Ahora descargue la **aplicación MSmartfit** de forma gratuita desde App Store o Play Store:



- Active bluetooth y ubicación en su teléfono inteligente.
- Conecte el pulsera fitness a la **aplicación MSmartfit**.
- **¡NO** establezca la conexión a través de la configuración de Bluetooth en el teléfono inteligente!



Dispositivos Bluetooth® compatibles: los siguientes dispositivos que tienen Bluetooth® 5.0 o superior son compatibles con la pulsera fitness y la **aplicación MSmartfit**:

- Teléfonos inteligentes y tabletas con iOS 12.0 y versiones más recientes
- Teléfonos inteligentes y tabletas con Android™ 6.0 y versiones más recientes

Si tiene alguna **pregunta**, comuníquese con nuestro servicio de atención al cliente:
Correo electrónico: msmartfit@krippel-electronics.com

RESISTENCIA AL AGUA

El reloj es a prueba de salpicaduras y resistente al agua en las siguientes situaciones:
Lluvia, salpicaduras, lavado de manos (salpicaduras de agua): SI
Ducharse, bañarse, nadar, deportes acuáticos (p. ej., bucear): NO

GARANTÍA

Ofrecemos una garantía de 24 meses para este producto. El período de garantía comienza en la fecha de venta (recibo, comprobante de compra). Dentro de este plazo, subsanaremos gratuitamente todos los defectos que se deban a errores materiales o funcionales, a excepción de: baterías, mala manipulación, caídas, impactos, etc.
Correo electrónico: msmartfit@krippel-electronics.com

Instrucciones de seguridad/Conformidad/Eliminación

Google Play™ y Android™ son marcas comerciales de Google Inc. Apple, el logotipo de Apple, iPad y iPhone son marcas comerciales de Apple Inc., registradas en EE. UU. y otros países. App Store es una marca de servicio de Apple Inc. El Bluetooth® La marca denominativa y los logotipos son marcas comerciales registradas de Bluetooth SIG, Inc. y son utilizados por Krippel-Electronics GmbH bajo licencia. Otras marcas registradas y nombres comerciales son propiedad de sus respectivos dueños.

Seguridad

Uso previsto

El reloj está diseñado exclusivamente para registrar sus actividades y hábitos de sueño y para intercambiar datos con teléfonos inteligentes y tabletas. Se utiliza para recopilar datos que puede evaluar con la aplicación MSmartfit. El reloj está destinado únicamente para uso privado y no es adecuado para fines comerciales, terapéuticos o médicos. No es un juguete para niños. Use el reloj solo como se describe. Cualquier otro uso se considera impropio y puede provocar daños materiales o lesiones personales. El fabricante o distribuidor no asume ninguna responsabilidad por los daños causados por un uso inadecuado o incorrecto.

Instrucciones de seguridad

¡ADVERTENCIA! ¡Riesgo de lesiones! El manejo incorrecto puede provocar lesiones graves. Si tiene un marcapasos, consulte a su médico antes de usar el reloj por primera vez.

¡ADVERTENCIA! ¡Peligro de explosión! Las baterías pueden explotar si se sobrecalientan. No caliente el reloj. Mantenga el reloj alejado de superficies calientes. No arroje el reloj a un fuego abierto. Proteja el reloj de la luz solar directa. No cargue la batería en las inmediaciones de superficies u objetos calientes.

¡ADVERTENCIA! Peligro para los niños y las personas con capacidades físicas, sensoriales o mentales reducidas (p. ej., personas mayores parcialmente discapacitadas con capacidades físicas y mentales limitadas) o falta de experiencia y conocimiento (p. ej., niños mayores). Este reloj puede ser utilizado por niños mayores de ocho años y por personas con capacidades físicas, sensoriales o mentales reducidas o falta de experiencia y conocimiento si están supervisados o han sido instruidos en el uso seguro del reloj y comprenden los peligros resultantes para tener.

¡ADVERTENCIA! ¡Peligro de quemaduras químicas por el ácido de la batería! La fuga de ácido de la batería puede causar quemaduras. Evite el contacto del ácido de la batería con la piel, los ojos y las membranas mucosas. Si entra en contacto con el ácido de la batería, enjuague inmediatamente las áreas afectadas con abundante agua limpia y consulte a un médico.

¡PRECAUCIÓN! ¡Riesgo de lesiones! El manejo incorrecto puede provocar lesiones. No utilice el reloj si muestra algún daño visible. No abra la caja del reloj y deje las reparaciones en manos de profesionales. Las reclamaciones de responsabilidad y garantía quedan excluidas en caso de reparaciones realizadas de forma independiente o uso incorrecto.

AVISO: ¡Peligro de daños!

El manejo inadecuado del reloj puede provocar daños. Mantenga los objetos afilados alejados del reloj. Guarde el reloj de manera que no pueda caer en una tina o fregadero. No quite la batería del reloj, está integrada permanentemente y no es reemplazable. Solo cargue la batería descargada con un cargador USB o un puerto USB vivo en su computadora como se describe en la guía de inicio rápido. Use el reloj en una temperatura ambiente entre -10 °C y +45 °C. No coloque ningún objeto sobre el reloj ni ejerza presión sobre la pantalla. Evite campos magnéticos muy fuertes (por ejemplo, teléfonos móviles, televisores, secadores de pelo, máquinas de afeitar eléctricas, soldadores eléctricos, transformadores), porque de lo contrario pueden producirse desviaciones en la transmisión de los datos medidos.

Solo para modelos con cable de carga USB:

AVISO: ¡Peligro de daños! Insertar el reloj en el cable de carga USB de forma incorrecta puede hacer que el reloj o el cable se calienten. Asegúrese de que el reloj esté insertado de modo que las clavijas de metal de la bandeja queden justo debajo de los puntos de contacto del reloj.

Limpiando el reloj

AVISO: ¡Peligro de daños! Una limpieza inadecuada puede provocar daños.

No utilice productos de limpieza agresivos, cepillos con cerdas de metal o nailon, ni objetos de limpieza afilados o metálicos. Asegúrese de que el sensor óptico en la parte inferior de la carcasa no tenga depósitos. Esto asegura una medición precisa de la frecuencia cardíaca.

Guardar el reloj

AVISO: ¡Peligro de daños! El manejo inadecuado del reloj puede provocar daños. Guarde el reloj en un lugar limpio y seco entre -10 °C y +50 °C. Mantenga el reloj alejado de la luz solar directa.



Declaración de conformidad: Krippel-Electronics declara por la presente que el reloj cumple con los requisitos básicos y otras disposiciones relevantes de las directivas RED 2014/53/EU y RoHS 2011/65/EU. Puede solicitar el texto completo de la declaración de conformidad en msmartfit@krippel-electronics.com.

Krippel-Electronics GmbH, Maria-Theresia-Strasse 41, 4600 Wels, AUSTRIA



Deseche el embalaje: Deseche el embalaje por separado. Dar cartón al papel de desecho, láminas a la recogida de material reciclable.

Eliminación del reloj: ¡Los dispositivos viejos no deben desecharse con la basura doméstica!



Este símbolo indica que, de acuerdo con la Directiva sobre residuos de aparatos eléctricos y electrónicos (2012/19/EU) y las leyes nacionales, este producto no debe desecharse con la basura doméstica. Este producto debe entregarse en un punto de recogida designado.

Esto puede, p. B. devolviéndolo al adquirir un producto similar o entregándolo en un punto de recogida autorizado para el reciclaje de residuos de aparatos eléctricos y electrónicos. El manejo inadecuado de equipos de desecho puede tener impactos negativos en el medio ambiente y la salud humana debido a las sustancias potencialmente peligrosas que a menudo se encuentran en los RAEE. Al desechar este producto correctamente, también contribuye al uso efectivo de los recursos naturales. Puede obtener información sobre los puntos de recogida de dispositivos antiguos en la administración de su ciudad, la autoridad pública de eliminación de residuos, un organismo autorizado para la eliminación de dispositivos eléctricos y electrónicos antiguos o su triturador de basura.

¡Las baterías y las baterías recargables no son basura doméstica!



Como consumidor, estás legalmente obligado a entregar todas las pilas y acumuladores, contengan o no sustancias nocivas*, a un punto de recogida en tu comunidad/distrito o a un minorista para que puedan eliminarse de forma respetuosa con el medio ambiente.

Entregue la batería en su punto de recogida sólo cuando esté descargada.

*marcado con: Cd = cadmio, Hg = mercurio, Pb = plomo



BRACELET FITNESS

Guide de démarrage rapide

FR



Dessins symboliques

N° de modèle MU-AT-2

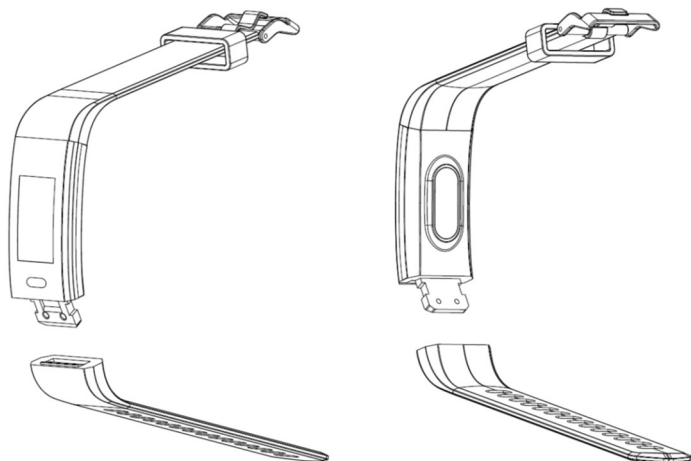


Le mode d'emploi complet est disponible dans l'**application MSmartfit**. Vous pouvez accéder à des vidéos de formation sur le fonctionnement à l'adresse Internet suivante <https://www.zeit-bar.com/service/mueller> ou sous le code QR suivant :



INSTALLATION

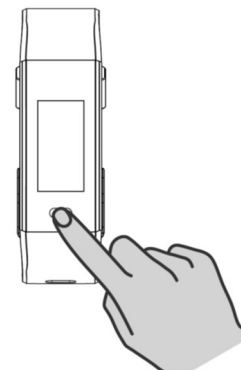
- Retirez le film protecteur de l'écran.
- **Chargez complètement le bracelet fitness avant de l'utiliser pour la première fois :**
 - Retirez la partie inférieure du bracelet en tirant fermement.
 - Connectez le connecteur USB du bracelet fitness à un chargeur USB ou à un port USB alimenté de votre ordinateur.



Dessins symboliques

- Pour afficher l'état de charge de la batterie à l'écran pendant le processus de charge, appuyez sur la touche tactile (sous l'écran).
Le niveau de charge s'affiche comme suit :
 - Le symbole s'accumule encore et encore : la batterie est en cours de charge
 - Le symbole s'affiche en permanence : batterie chargée à 100 %
- Retirez le connecteur USB du bracelet fitness du chargeur USB ou du port USB.
- Reconnectez la partie inférieure du bracelet au bracelet fitness.

- Après la charge, appuyez sur le bouton tactile (sous l'écran) pour allumer le bracelet fitness.
- Téléchargez maintenant gratuitement l'**application MSmartfit** sur l'App Store ou le Play Store :



- Activez le Bluetooth et la localisation sur votre smartphone.
- Connectez le bracelet fitness à l'**application MSmartfit**.
N'établissez **PAS** la connexion via les paramètres Bluetooth du smartphone !



Appareils Bluetooth® compatibles : Les appareils suivants dotés de Bluetooth® 5.0 ou supérieur sont compatibles avec le bracelet fitness et l'**application MSmartfit**:

- Smartphones et tablettes avec iOS 12.0 et versions plus récentes
- Smartphones et tablettes avec Android™ 6.0 et versions plus récentes

Si vous avez des **questions**, veuillez contacter notre service client :
Courriel : msmartfit@kripl-electronics.com

ÉTANCHEITE

La montre est étanche aux éclaboussures et à l'eau dans les situations suivantes :
Pluie, éclaboussures, lavage des mains (éclaboussures d'eau) : OUI
Douche, bain, natation, sports nautiques (p. ex. plongée) : NON

GARANTIE

Nous offrons une garantie de 24 mois pour ce produit. La période de garantie commence à la date de vente (facture, preuve d'achat). Dans ce délai, nous rectifierons gratuitement tous les défauts dus à des erreurs matérielles ou fonctionnelles, à l'exception de : piles, mauvaise manipulation, chutes, chocs, etc.
Courriel : msmartfit@kripl-electronics.com

Consignes de sécurité/Conformité/Élimination

Google Play™ et Android™ sont des marques commerciales de Google Inc. Apple, le logo Apple, iPad et iPhone sont des marques commerciales d'Apple Inc., déposées aux États-Unis et dans d'autres pays. App Store est une marque de service d'Apple Inc. Le Bluetooth® la marque verbale et les logos sont des marques déposées de Bluetooth SIG, Inc. et sont utilisés par Krippel-Electronics GmbH sous licence. Les autres marques et noms de marque sont la propriété de leurs propriétaires respectifs.

Sécurité

Utilisation prévue

La montre est conçue exclusivement pour enregistrer vos activités et vos habitudes de sommeil et pour échanger des données avec des smartphones et des tablettes. Il est utilisé pour collecter des données que vous pouvez évaluer à l'aide de l'application MSmartfit. La montre est uniquement destinée à un usage privé et ne convient pas à des fins commerciales, thérapeutiques ou médicales. Ce n'est pas un jouet d'enfant. Utilisez la montre uniquement comme décrit. Toute autre utilisation est considérée comme inappropriée et peut entraîner des dommages matériels ou corporels. Le fabricant ou le revendeur décline toute responsabilité pour les dommages causés par une utilisation inappropriée ou incorrecte.

Consignes de sécurité

AVERTISSEMENT! Risqué de blessure! Une utilisation incorrecte peut entraîner des blessures graves. Si vous portez un stimulateur cardiaque, consultez votre médecin avant de porter la montre pour la première fois.

AVERTISSEMENT! Danger d'explosion ! Les piles peuvent exploser en cas de surchauffe. Ne chauffez pas la montre. Tenez la montre éloignée des surfaces chaudes. Ne jetez pas la montre dans un feu ouvert. Protégez la montre des rayons directs du soleil. Ne chargez pas la batterie à proximité immédiate de surfaces ou d'objets chauds.

AVERTISSEMENT! Danger pour les enfants et les personnes ayant des capacités physiques, sensorielles ou mentales réduites (par ex. personnes partiellement handicapées, personnes âgées aux capacités physiques et mentales limitées) ou manquant d'expérience et de connaissances (par ex. enfants plus âgés). Cette montre peut être utilisée par des enfants âgés de huit ans et plus et par des personnes ayant des capacités physiques, sensorielles ou mentales réduites ou un manque d'expérience et de connaissances s'ils sont surveillés ou ont été formés à l'utilisation en toute sécurité de la montre et comprennent les dangers qui en résultent pour ont.

AVERTISSEMENT! Risque de brûlures chimiques par l'acide de la batterie ! Une fuite d'acide de batterie peut provoquer des brûlures. Éviter tout contact de l'acide de batterie avec la peau, les yeux et les muqueuses. Si vous entrez en contact avec l'acide de la batterie, rincez immédiatement les zones concernées à grande eau claire et consultez un médecin.

MISE EN GARDE! Risqué de blessure! Une utilisation incorrecte peut entraîner des blessures. N'utilisez pas la montre si elle présente des dommages visibles. N'ouvrez pas le boîtier de la montre et confiez les réparations à des professionnels. Les réclamations de responsabilité et de garantie sont exclues en cas de réparations effectuées indépendamment ou d'utilisation incorrecte.

AVIS : Risque de dommages !

Une mauvaise manipulation de la montre peut entraîner des dommages. Tenez les objets pointus éloignés de la montre. Rangez la montre de sorte qu'elle ne puisse pas tomber dans une baignoire ou un évier. Ne retirez pas la pile de la montre, elle est intégrée en permanence et non remplaçable. Chargez uniquement la batterie vide avec un chargeur USB ou un port USB sous tension sur votre ordinateur, comme décrit dans le guide de démarrage rapide. Utilisez la montre à une température ambiante comprise entre -10 °C et +45 °C. Ne placez aucun objet sur la montre et n'exercez aucune

pression sur l'affichage. Évitez les champs magnétiques très puissants (par ex. téléphones portables, téléviseurs, sèche-cheveux, rasoirs électriques, soudeuses électriques, transformateurs), car sinon il pourrait y avoir des écarts dans la transmission des données mesurées.

Uniquement pour les modèles avec câble de chargement USB :

AVIS : Risque de dommages ! L'insertion incorrecte de la montre dans le câble de chargement USB peut entraîner un échauffement de la montre ou du câble. Assurez-vous que la montre est insérée de sorte que les broches métalliques du plateau soient juste sous les points de contact de la montre.

Nettoyer la montre

AVIS : Risque de dommages ! Un nettoyage incorrect peut entraîner des dommages.

N'utilisez pas de produits de nettoyage agressifs, de brosses à poils métalliques ou en nylon, ou d'objets de nettoyage pointus ou métalliques. Assurez-vous que le capteur optique sur la face inférieure du boîtier est exempt de dépôts. Cela garantit une mesure précise de la fréquence cardiaque.

Sauver la montre

AVIS : Risque de dommages ! Une mauvaise manipulation de la montre peut entraîner des dommages. Rangez la montre dans un endroit propre et sec entre -10 °C et +50 °C. Gardez la montre à l'abri de la lumière directe du soleil.



Déclaration de conformité : Krippel-Electronics déclare par la présente que la montre est conforme aux exigences de base et aux autres dispositions pertinentes des directives RED 2014/53/EU et RoHS 2011/65/EU. Vous pouvez demander le texte complet de la déclaration de conformité à msmartfit@krippel-electronics.com.

Krippel-Electronics GmbH, Maria-Theresia-Strasse 41, 4600 Wels, AUTRICHE



Éliminer l'emballage : Éliminer l'emballage séparément. Donnez le carton aux vieux papiers, les feuilles à la collecte des matières recyclables.



Jetez la montre : Les anciens appareils ne doivent pas être jetés avec les ordures ménagères !

Ce symbole indique que, conformément à la directive relative aux déchets d'équipements électriques et électroniques (2012/19/UE) et aux lois nationales, ce produit ne doit pas être jeté avec vos ordures ménagères. Ce produit doit être remis à un point de collecte désigné. Cela peut par ex. B. en le retournant lors de l'achat d'un produit similaire ou en le remettant à un point de collecte agréé pour le recyclage des déchets d'équipements électriques et électroniques. Une mauvaise manipulation des équipements usagés peut avoir des impacts négatifs sur l'environnement et la santé humaine en raison des substances potentiellement dangereuses que l'on trouve souvent dans les DEEE. En vous débarrassant correctement de ce produit, vous contribuez également à l'utilisation efficace des ressources naturelles. Des informations sur les points de collecte des anciens appareils peuvent être obtenues auprès de votre administration municipale, de l'autorité publique d'élimination des déchets, d'un organisme agréé pour l'élimination des anciens appareils électriques et électroniques ou de votre déchetterie.

Les piles et batteries rechargeables ne sont pas des ordures ménagères !



En tant que consommateur, vous êtes légalement tenu de remettre toutes les piles et tous les accumulateurs, qu'ils contiennent ou non des substances nocives*, à un point de collecte de votre commune/quartier ou à un revendeur afin qu'ils puissent être éliminés dans le respect de l'environnement. Ne remettez la batterie à votre point de collecte que lorsqu'elle est déchargée. *marqué par : Cd = cadmium, Hg = mercure, Pb = plomb



FITNESS NARUKVICA Vodič za brzi početak

HR



Ilustracije simbola

Model br. MU-AT-2

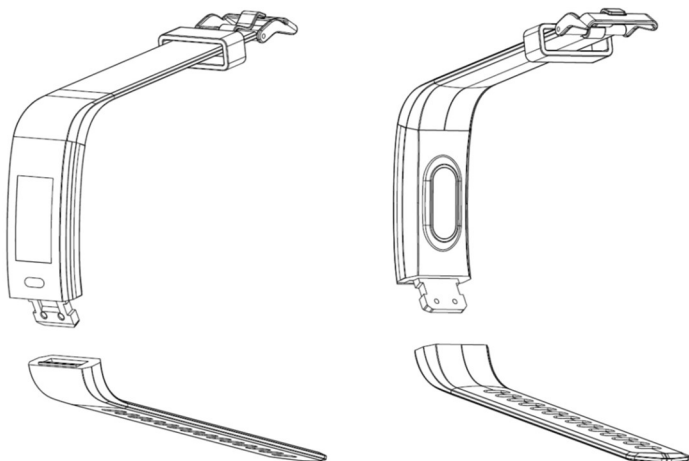


Kompletne upute za uporabu dostupne su u **aplikaciji MSmartfit**.
Videosnimkama obuke o radu možete pristupiti na sljedećoj internet adresi
<https://www.zeit-bar.com/service/mueller> ili pod sljedećim QR kodom:



MONTAŽA

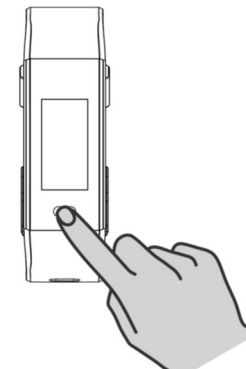
- Uklonite zaštitnu foliju sa zaslona.
- **Potpuno napunite fitness narukvica prije prve upotrebe:**
 - Uklonite donji dio trake snažnim povlačenjem.
 - Spojite USB konektor fitness narukvice na USB punjač ili USB priključak s napajanjem na računalo.



Ilustracije simbola

- Za pozivanje statusa napunjenosti baterije na zaslonu tijekom procesa punjenja, pritisnite dodirnu tipku (ispod zaslona).
Razina napunjenosti prikazuje se na sljedeći način:
 - Simbol se stalno pojavljuje: baterija se puni
 - Simbol je kontinuirano prikazan: Baterija 100% napunjena
- Izvucite USB konektor fitness narukvice iz USB punjača ili USB priključka.
- Ponovno spojite donji dio trake na fitness narukvicu.

- Nakon punjenja, pritisnite tipku na dodir (ispod zaslona) da uključite fitness narukvicu.
- Sada besplatno preuzmite **aplikaciju MSmartfit** iz App Store ili Play Store:



- Aktivirajte bluetooth i lokaciju na svom pametnom telefonu.
- Povežite fitness narukvica s **aplikacijom MSmartfit**.
NEMOJTE uspostavljati vezu putem Bluetooth postavki na pametnom telefonu!



Kompatibilni Bluetooth® uređaji: Sljedeći uređaji koji imaju Bluetooth® 5.0 ili noviji kompatibilni su s fitness narukvicom i **aplikacijom MSmartfit**:

- Pametni telefoni i tableti s iOS 12.0 i novijim verzijama
- Pametni telefoni i tableti s Android™ 6.0 i novijim verzijama

Ako imate bilo kakvih **pitanja**, obratite se našoj korisničkoj službi:
E-pošta: msmartfit@kripl-electronics.com

OTPORNOST NA VODU

Sat je otporan na prskanje i vodu u sljedećim situacijama:
Kiša, prskanje, pranje ruku (prskanje vode): DA
Tuširanje, kupanje, plivanje, vodeni sportovi (npr. ronjenje): NE

JAMČITI

Za ovaj proizvod dajemo jamstvo od 24 mjeseca. Jamstveni rok počinje teći od dana prodaje (potvrda o primitku, potvrda o kupnji). U tom roku ćemo besplatno otkloniti sve nedostatke koji su posljedica materijalnih ili funkcionalnih grešaka, osim: baterija, nepravilnog rukovanja, padova, udaraca itd.
E-pošta: msmartfit@kripl-electronics.com

Sigurnosne upute/Sukladnost/Odlaganje

Google Play™ i Android™ su zaštitni znakovi tvrtke Google Inc. Apple, Apple logo, iPad i iPhone zaštitni su znakovi tvrtke Apple Inc., registrirani u SAD-u i drugim zemljama. App Store je uslužni znak tvrtke Apple Inc. Bluetooth® Riječ i logotipi su registrirani zaštitni znakovi tvrtke Bluetooth SIG, Inc. i koristi ih Krippel-Electronics GmbH pod licencom. Ostali zaštitni znakovi i nazivi robnih marki vlasništvo su njihovih vlasnika.

Sigurnost

Namjena

Sat je dizajniran isključivo za bilježenje vaših aktivnosti i navika spavanja te za razmjenu podataka s pametnim telefonima i tabletima. Koristi se za prikupljanje podataka koje možete procijeniti pomoću aplikacije MSmartfit. Sat je namijenjen samo za privatnu upotrebu i nije prikladan u komercijalne, terapijske ili medicinske svrhe. To nije dječja igračka. Koristite sat samo kako je opisano. Svaka druga uporaba smatra se neprikladnom i može dovesti do oštećenja imovine ili osobnih ozljeda. Proizvođač ili prodavač ne preuzima nikakvu odgovornost za štetu uzrokovanu nepravilnim ili nepravilnim korištenjem.

Sigurnosne upute

UPOZORENJE! Opasnost od ozljeda! Nepravilan rad može dovesti do ozbiljnih ozljeda. Ako imate pacemaker, posavjetujte se sa svojim liječnikom prije no što prvi put nosite sat.

UPOZORENJE! Opasnost od eksplozije! Baterije mogu eksplodirati ako su pregrijane. Nemojte zagrijavati sat. Držite sat podalje od vrućih površina. Ne bacajte sat u otvorenu vatru. Zaštitite sat od izravne sunčeve svjetlosti. Nemojte puniti bateriju u neposrednoj blizini vrućih površina ili predmeta.

UPOZORENJE! Opasnost za djecu i osobe sa smanjenim tjelesnim, osjetilnim ili mentalnim sposobnostima (npr. djelomični invalidi, starije osobe s ograničenim fizičkim i mentalnim sposobnostima) ili nedostatak iskustva i znanja (npr. starija djeca). Ovaj sat mogu koristiti djeca u dobi od osam godina i više te osobe sa smanjenim fizičkim, osjetilnim ili mentalnim sposobnostima ili nedostatkom iskustva i znanja ako su pod nadzorom ili su poučeni o sigurnoj uporabi sata i razumiju opasnosti koje proizlaze iz toga imati.

UPOZORENJE! Opasnost od kemijskih opeklina od akumulatorske kiseline! Istjecanje kiseline iz baterije može uzrokovati opekline. Izbjegavajte kontakt baterije s kožom, očima i sluznicama. Ako dođete u kontakt s baterijskom kiselinom, odmah isperite zahvaćena područja s puno čiste vode i obratite se liječniku.

OPREZ! Opasnost od ozljeda! Nepravilan rad može dovesti do ozljeda. Nemojte koristiti sat ako ima vidljiva oštećenja. Ne otvarajte kućište sata i prepustite popravke profesionalcima. Zahtjevi za odgovornost i jamstvo isključeni su u slučaju neovisnih popravaka ili neispravne uporabe.

NAPOMENA: Opasnost od oštećenja!

Nepravilno rukovanje satom može dovesti do oštećenja. Držite oštre predmete dalje od sata. Čuvajte sat tako da ne može pasti u kadu ili sudoper. Nemojte vaditi bateriju iz sata, ona je trajno integrirana i nije zamjenjiva. Puniti praznu bateriju samo USB punjačem ili USB priključkom na računalu kako je opisano u vodiču za brzi početak. Koristite sat na temperaturi okoline između -10 °C i +45 °C. Ne stavljajte nikakve predmete na sat i ne pritiskajte zaslon. Izbjegavajte vrlo jaka magnetska polja (npr. mobilne telefone, televizore, sušila za kosu, električne brijalice, elektro zavarivače, transformatore), jer u suprotnom može doći do odstupanja u prijenosu mjernih podataka.

Samo za modele s USB kabelom za punjenje:

NAPOMENA: Opasnost od oštećenja! Neispravno umetanje sata u USB kabel za punjenje može uzrokovati zagrijavanje sata ili kabela. Provjerite je li sat umetnut tako da su metalne igle ladice točno ispod kontaktnih točaka sata.

Čišćenje sata

NAPOMENA: Opasnost od oštećenja! Nepravilno čišćenje može dovesti do oštećenja.

Nemojte koristiti agresivna sredstva za čišćenje, četke s metalnim ili najlonskim vlaknima, niti oštre ili metalne predmete za čišćenje. Provjerite je li optički senzor na donjoj strani kućišta bez naslaga. To osigurava precizno mjerenje otkucaja srca.

Pohranjivanje sata

NAPOMENA: Opasnost od oštećenja! Nepravilno rukovanje satom može dovesti do oštećenja.

Čuvajte sat na čistom i suhom mjestu između -10 °C i +50 °C. Držite sat podalje od izravne sunčeve svjetlosti.



Izjava o sukladnosti: Krippel-Electronics ovime izjavljuje da je sat u skladu s osnovnim zahtjevima i drugim relevantnim odredbama direktiva RED 2014/53/EU i RoHS 2011/65/EU. Cijeli tekst izjave o sukladnosti možete pročitati na Zatražite_msmartfit@krippel-electronics.com.

Krippel-Electronics GmbH, Maria-Theresia-Strasse 41, 4600 Wels, AUSTRIJA



Zbrinuti ambalažu: Ambalažu odložiti zasebno. Dajte karton u otpadni papir, folije u prikupljanje materijala koji se može reciklirati.

Odlaganje sata: Stari uređaji ne smiju se odlagati s kućnim otpadom!



Ovaj simbol označava da se prema Direktivi o otpadnoj električnoj i elektroničkoj opremi (2012/19/EU) i nacionalnim zakonima ovaj proizvod ne smije odlagati zajedno s kućnim otpadom. Ovaj proizvod se mora predati na određeno sabirno mjesto. Ovo može npr. B. vraćanjem prilikom kupnje sličnog proizvoda ili predajom na ovlašteno sabirno mjesto za recikliranje otpadne električne i elektroničke opreme. Neispravno postupanje s otpadnom opremom može imati negativne utjecaje na okoliš i zdravlje ljudi zbog potencijalno opasnih tvari koje se često nalaze u WEEE. Pravilnim odlaganjem ovog proizvoda pridonosite i učinkovitim korištenju prirodnih resursa. Informacije o sabirnim mjestima za stare uređaje možete dobiti u Vašoj gradskoj upravi, Javnoj upravi za zbrinjavanje otpada, ovlaštenom tijelu za zbrinjavanje starih električnih i elektroničkih uređaja ili Vašem odlaganju smeća.

Baterije i punjive baterije nisu kućni otpad!



Kao potrošač, zakonski ste obvezni predati sve baterije i akumulatore, bez obzira sadržavaju li štetne tvari* ili ne, na sabirno mjesto u vašoj zajednici/okruglu ili maloprodaji kako bi se mogle zbrinuti na ekološki prihvatljiv način. Predajte bateriju na sabirnom mjestu tek kada je ispražnjena.

*označeno sa: Cd = kadmij, Hg = živa, Pb = olovo



FITNESS KARKÖTŐ

Gyors üzembe helyezési útmutató

HU



Szimbólum illusztrációk

Model szám. MU-AT-2

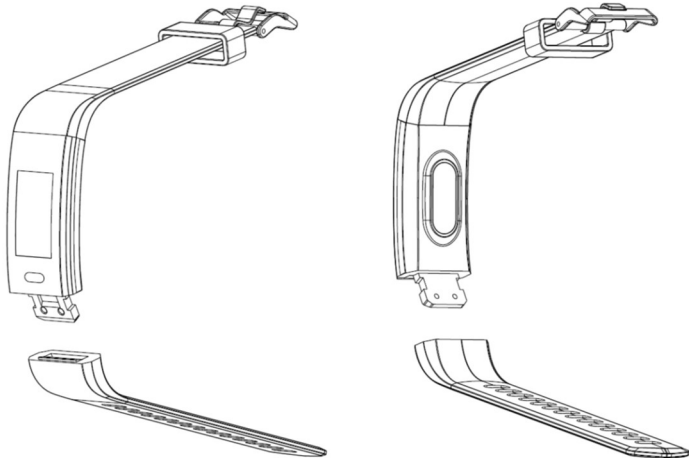


A teljes kezelési útmutató a **MSmartfit alkalmazásban** érhető el. Az üzemeltetéssel kapcsolatos oktatóvideókat a következő internetes címen érheti el: <https://www.zeit-bar.com/service/mueller>, vagy a következő QR-kóddal:



TELEPÍTÉS

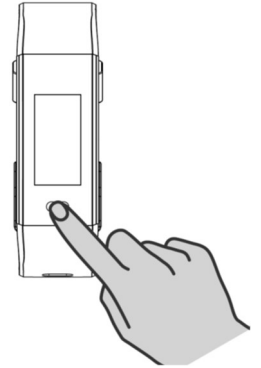
- Távolítsa el a védőfóliát a kijelzőről.
- **Az első használat előtt töltsse fel teljesen a fitness karkötőt:**
 - Erősen húzva távolítsa el a szalag alsó részét.
 - Csatlakoztassa a fitness karkötő USB-csatlakozóját egy USB-töltőhöz vagy a számítógép tápellátásával rendelkező USB-portjához.



Szimbólum illusztrációk

- Az akkumulátor töltöttségi állapotának a töltési folyamat során történő megjelenítéséhez nyomja meg az érintőgombot (a kijelző alatt). A töltöttségi szint a következőképpen jelenik meg:
 - A szimbólum újra és újra megjelenik: az akkumulátor töltődik
 - A szimbólum folyamatosan látható: Akkumulátor 100%-ban feltöltve
- Húzza ki a fitness karkötő USB-csatlakozóját az USB-töltőből vagy az USB-portból.
- Csatlakoztassa újra a pánt alsó részét a fitness karkötőhöz.

- A töltés után nyomja meg az érintőgombot (a kijelző alatt) az fitness karkötő bekapcsolásához.
- Most töltsse le ingyen a **MSmartfit alkalmazást** az App Store vagy a Play Store áruházból:



- Aktiválja a Bluetooth-t és a helymeghatározást az okostelefonon.
- Csatlakoztassa az fitness karkötő a **MSmartfit alkalmazáshoz**. **NE** hozza létre a kapcsolatot az okostelefon Bluetooth beállításain keresztül!



Kompatibilis Bluetooth®-eszközök: A következő Bluetooth® 5.0-s vagy újabb eszközökkel kompatibilis a fitness karkötő és a **MSmartfit alkalmazás**:

- Okostelefonok és táblagépek iOS 12.0 és újabb verziókkal
- Okostelefonok és táblagépek Android™ 6.0 és újabb verziókkal

Ha **kérdése** van, forduljon ügyfélszolgálatunkhoz:

E-mail: msmartfit@kripl-electronics.com

VÍZÁLLÓSÁG

Az óra fröccsenés- és vízálló a következő helyzetekben:

Eső, fröccsenő víz, kézmosás (fröccsenő víz): IGEN

Zuhanyozás, fürdés, úszás, vízi sportok (pl. búvárkodás): NEM

GARANCIA

Erre a termékre 24 hónap garanciát vállalunk. A jótállási idő az eladás napjával kezdődik (nyugta, vásárlást igazoló bizonylat). Ezen időn belül minden olyan hibát, amely anyag- vagy működési hibából ered, díjmentesen kijavítunk, kivéve: akkumulátor, nem megfelelő kezelés, leesés, ütés, stb.

E-mail: msmartfit@kripl-electronics.com

Biztonsági előírások/Megfelelőség/Megsemmisítés

A Google Play™ és az Android™ a Google Inc. védjegye. Az Apple, az Apple logó, az iPad és az iPhone az Apple Inc. Egyesült Államokban és más országokban bejegyzett védjegyei. Az App Store az Apple Inc. szolgáltatási védjegye. A Bluetooth® A szövegdjegyek és logók a Bluetooth SIG, Inc. bejegyzett védjegyei, és a Krippel-Electronics GmbH licenc alapján használja azokat. Az egyéb védjegyek és márkanevek a megfelelő tulajdonosok tulajdonát képezik.

Biztonság

Rendeltetésszerű használat

Az órát kizárólag tevékenységeinek és alvási szokásainak rögzítésére, valamint okostelefonokkal és táblagépekkel való adatcserére tervezték. Az MSmartfit alkalmazással kiértékelhető adatok gyűjtésére szolgál. Az óra kizárólag magánhasználatra szolgál, kereskedelmi, terápiás vagy gyógyászati célokra nem alkalmas. Nem gyerekjáték. Az órát csak a leírtak szerint használja. Minden más használat helytelennek minősül, és anyagi kárhoz vagy személyi sérüléshez vezethet. A gyártó vagy a kereskedő nem vállal felelősséget a nem megfelelő vagy helytelen használatból eredő károkért.

Biztonsági utasítások

FIGYELEM! Sérülésveszély! A helytelen kezelés súlyos sérülésekhez vezethet. Ha szívritmus-szabályozóval rendelkezik, az óra első viselése előtt konzultáljon orvosával.

FIGYELEM! Robbanásveszély! Az elemek túlmelegedés esetén felrobbanhatnak. Ne melegítse fel az órát. Tartsa távol az órát forró felületektől. Ne dobja az órát nyílt tűzbe. Óvja az órát a közvetlen napfénytől. Ne töltsen az akkumulátort forró felületek vagy tárgyak közvetlen közelében.

FIGYELEM! Veszély a gyermekekre és a csökkent fizikai, érzékszervi vagy szellemi képességekkel rendelkező személyekre (pl. részleges fogyatékkal élők, korlátozott fizikai és szellemi képességű idős emberek), vagy tapasztalatlanságra és tudáshiányra (pl. idősebb gyermekek). Ezt az órát nyolc éven felüli gyermekek, valamint csökkent fizikai, érzékszervi vagy szellemi képességekkel, illetve tapasztalattal és tudással nem rendelkező személyek használhatják, ha felügyelet alatt állnak, vagy kioktatták őket az óra biztonságos használatára, és megértik az ebből eredő veszélyeket van.

FIGYELEM! Vegyi égési sérülés veszélye akkumulátorsav miatt! A kifolyó akkumulátorsav égési sérüléseket okozhat. Kerülje az akkumulátorsav bőrrel, szemmel és nyálkahártyával való érintkezését. Ha az akkumulátorsavval érintkezik, azonnal öblítse le az érintett területeket bő tiszta vízzel, és forduljon orvoshoz.

VIGYÁZAT! Sérülésveszély! A nem megfelelő működés sérülésekhez vezethet. Ne használja az órát, ha látható sérülést mutat. Ne nyissa ki az óra házát, és bízva a javítást szakemberekre. Önállóan végzett javítások vagy nem rendeltetésszerű használat esetén a felelősség és a jótállási igények kizártak.

FIGYELMEZTETÉS: Sérülésveszély!

Az óra nem megfelelő kezelése károsodáshoz vezethet. Tartsa távol az éles tárgyakat az órától. Úgy tárolja az órát, hogy ne essen bele a kádba vagy a mosogatóba. Ne vegye ki az elemet az órából, az tartósan beépített és nem cserélhető. Az üres akkumulátort csak USB-töltővel vagy a számítógép élő USB-portjával töltsen a gyors üzembe helyezési útmutatóban leírtak szerint. Az órát -10 °C és +45 °C közötti környezeti hőmérsékleten használja. Ne helyezzen semmilyen tárgyat az órára, és ne gyakoroljon nyomást a kijelzőre. Kerülje a nagyon erős mágneses tereket (pl. mobiltelefon, TV, hajszáritó, elektromos borotva, elektromos hegesztő, transzformátor), mert ellenkező esetben eltérések adódhatnak a mért adatok továbbításában.

Csak az USB töltőkábellel rendelkező modelleknél:

FIGYELMEZTETÉS: Sérülésveszély! Ha az órát nem megfelelően helyezi be az USB töltőkábelbe, az az óra vagy a kábel felmelegedhet. Ügyeljen arra, hogy az óra úgy legyen behelyezve, hogy a tálcá fém tűi közvetlenül az óra érintkezési pontjai alatt legyenek.

Az óra tisztítása

FIGYELMEZTETÉS: Sérülésveszély! A nem megfelelő tisztítás károsodáshoz vezethet.

Ne használjon agresszív tisztítószeret, fém- vagy nyílonsörtéjű keféket, illetve éles vagy fémes tisztítószeret. Győződjön meg arról, hogy a ház alsó oldalán található optikai érzékelő mentes-e a lerakódásoktól. Ez biztosítja a pontos pulzuszámolást.

Az óra tárolása

FIGYELMEZTETÉS: Sérülésveszély! Az óra nem megfelelő kezelése károsodáshoz vezethet. Tárolja az órát tiszta és száraz helyen -10 °C és +50 °C között. Tartsa távol az órát a közvetlen napfénytől.



Megfelelőségi nyilatkozat: A Krippel-Electronics ezennel kijelenti, hogy az óra megfelel a RED 2014/53/EU és RoHS 2011/65/EU irányelvek alapvető követelményeinek és egyéb vonatkozó rendelkezéseinek. A megfelelőségi nyilatkozat teljes szövegét a következő címen kérheti: msmartfit@krippel-electronics.com

Krippel-Electronics GmbH, Maria-Theresia-Strasse 41, 4600 Wels, AUSZTRIA



A csomagolás ártalmatlanítása: A csomagolást külön kell ártalmatlanítani. Kartont adjunk a papírhulladékba, fóliát az újrahasznosítható anyagok gyűjtőbe.

Az óra ártalmatlanítása: A régi készülékeket nem szabad a háztartási hulladékkal együtt kidobni!



Ez a szimbólum azt jelzi, hogy az elektromos és elektronikus berendezések hulladékairól szóló irányelv (2012/19/EU) és a nemzeti törvények értelmében ezt a terméket nem szabad a háztartási hulladékkal együtt kidobni. Ezt a terméket egy kijelölt gyűjtőhelyen kell leadni. Ez lehet pl. B. hasonló termék vásárlásakor visszaküldésével vagy az elektromos és elektronikus berendezések hulladékainak újrahasznosítására kijelölt gyűjtőhelyen leadva. A hulladék berendezések nem megfelelő kezelése negatív hatással lehet a környezetre és az emberi egészségre az elektromos és elektronikus berendezések hulladékaiban gyakran előforduló potenciálisan veszélyes anyagok miatt. A termék megfelelő ártalmatlanításával Ön is hozzájárul a természeti erőforrások hatékony felhasználásához. A régi készülékek gyűjtőhelyeiről tájékozódhat a város önkormányzatától, a hulladékkezelési hatóságtól, a régi elektromos és elektronikus készülékek ártalmatlanítására vagy a szemétszállításra feljogosított szervtől.

Az elemek és az akkumulátorok nem minősülnek háztartási hulladéknak!



Fogyasztóként törvényi kötelezettsége van, hogy minden elemet és akkumulátort, függetlenül attól, hogy tartalmaznak-e káros anyagokat* vagy sem, leadja a közösségében/kerületében található gyűjtőhelyen vagy egy kiskereskedőnél, hogy azokat környezetbarát módon lehessen ártalmatlanítani. Az akkumulátort csak lemerült állapotban adja le a gyűjtőhelyen.

*jelölése: Cd = kadmium, Hg = higany, Pb = ólom



BRACCIALE FITNESS

Guida rapida



Illustrazioni dei simboli

Modello numero MU-AT-2

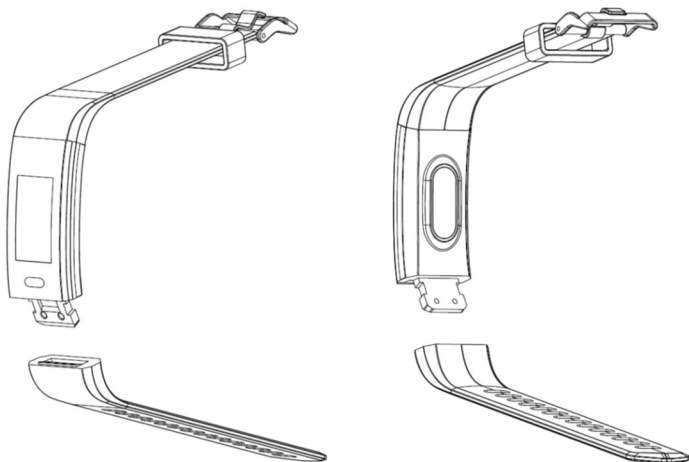


Le istruzioni per l'uso complete sono disponibili nell'**app MSmartfit**. È possibile accedere ai video di formazione sul funzionamento al seguente indirizzo Internet <https://www.zeit-bar.com/service/mueller> o tramite il seguente codice QR:



INSTALLAZIONE

- Rimuovere la pellicola protettiva dal display.
- **Carica completamente il bracciale fitness prima di utilizzarlo per la prima volta:**
 - Rimuovere la parte inferiore della fascia tirando con decisione.
 - Collegare il connettore USB del bracciale fitness a un caricatore USB o a una porta USB alimentata sul computer.

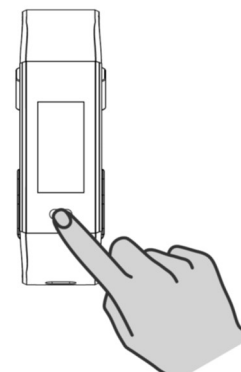


Illustrazioni dei simboli

IT

- Per richiamare lo stato di carica della batteria sul display durante il processo di carica, premere il pulsante a sfioramento (sotto il display). Il livello di carica viene visualizzato come segue:
 - Il simbolo si accumula continuamente: la batteria è in carica
 - Il simbolo viene visualizzato continuamente: Batteria carica al 100%
- Estrarre il connettore USB del bracciale fitness dal caricatore USB o dalla porta USB.
- Ricollegare la parte inferiore della fascia al braccialetto fitness.

- Dopo la ricarica, premere il pulsante a sfioramento (sotto il display) per accendere il smartwatch.
- Ora scarica gratuitamente l'**app MSmartfit** dall'App Store o dal Play Store:



- Attiva bluetooth e localizzazione sul tuo smartphone.
- Collega lo bracciale fitness all'**app MSmartfit**.
NON stabilire la connessione tramite le impostazioni Bluetooth sullo smartphone!



Dispositivi Bluetooth® compatibili: i seguenti dispositivi dotati di Bluetooth® 5.0 o versioni successive sono compatibili con il bracciale fitness e l'**app MSmartfit**:

- Smartphone e tablet con iOS 12.0 e versioni successive
- Smartphone e tablet con Android™ 6.0 e versioni successive

In caso di **domande**, contattare il nostro servizio clienti:

E-mail: msmartfit@krippel-electronics.com

IMPERMEABILITÀ

L'orologio è resistente agli schizzi e all'acqua nelle seguenti situazioni:

Pioggia, schizzi, lavarsi le mani (schizzi d'acqua): SI

Fare la doccia, fare il bagno, nuotare, sport acquatici (es. immersioni): NO

GARANZIA

Forniamo una garanzia di 24 mesi per questo prodotto. Il periodo di garanzia decorre dalla data di vendita (scontrino, prova d'acquisto). Entro questo periodo, elimineremo gratuitamente tutti i difetti dovuti a errori materiali o funzionali, ad eccezione di: batterie, manipolazione impropria, cadute, urti, ecc.

E-mail: msmartfit@krippel-electronics.com

Istruzioni di sicurezza/Conformità/Smaltimento

Google Play™ e Android™ sono marchi di fabbrica di Google Inc. Apple, il logo Apple, iPad e iPhone sono marchi di fabbrica di Apple Inc., registrati negli Stati Uniti e in altri paesi. App Store è un marchio di servizio di Apple Inc. Bluetooth® il marchio denominativo e i loghi sono marchi registrati di Bluetooth SIG, Inc. e sono utilizzati da Krippel-Electronics GmbH su licenza. Altri marchi e nomi di marchi sono di proprietà dei rispettivi proprietari.

Sicurezza

Uso previsto

L'orologio è progettato esclusivamente per la registrazione delle attività e delle abitudini del sonno e per lo scambio di dati con smartphone e tablet. Viene utilizzato per raccogliere dati che puoi valutare utilizzando l'app MSmartfit. L'orologio è destinato esclusivamente all'uso privato e non è adatto a scopi commerciali, terapeutici o medici. Non è un giocattolo per bambini. Utilizzare l'orologio solo come descritto. Qualsiasi altro uso è considerato improprio e può causare danni materiali o lesioni personali. Il produttore o il rivenditore non si assume alcuna responsabilità per danni causati da un uso improprio o non corretto.

Istruzioni di sicurezza

AVVERTIMENTO! Rischio di infortunio! Un utilizzo errato può causare gravi lesioni. Se si dispone di un pacemaker, consultare il medico prima di indossare l'orologio per la prima volta.

AVVERTIMENTO! Pericolo di esplosione! Le batterie possono esplodere se surriscaldate. Non riscaldare l'orologio. Tenere l'orologio lontano da superfici calde. Non gettare l'orologio nel fuoco aperto. Proteggere l'orologio dalla luce solare diretta. Non caricare la batteria nelle immediate vicinanze di superfici o oggetti caldi.

AVVERTIMENTO! Pericolo per i bambini e le persone con ridotte capacità fisiche, sensoriali o mentali (es. parzialmente disabili, anziani con limitate capacità fisiche e mentali) o prive di esperienza e conoscenza (es. bambini più grandicelli). Questo orologio può essere utilizzato da bambini di età pari o superiore a otto anni e da persone con ridotte capacità fisiche, sensoriali o mentali o prive di esperienza e conoscenza se sono supervisionate o sono state istruite sull'uso sicuro dell'orologio e comprendono i pericoli che ne derivano per avere.

AVVERTIMENTO! Pericolo di ustioni chimiche a causa dell'acido della batteria! La fuoriuscita di acido dalla batteria può causare ustioni. Evitare il contatto dell'acido della batteria con la pelle, gli occhi e le mucose. In caso di contatto con l'acido della batteria, sciacquare immediatamente le zone interessate con abbondante acqua pulita e consultare un medico.

ATTENZIONE! Rischio di infortunio! Un funzionamento errato può causare lesioni. Non utilizzare l'orologio se mostra danni visibili. Non aprire la cassa dell'orologio e affidare le riparazioni a professionisti. Sono escluse responsabilità e diritti di garanzia in caso di riparazioni eseguite autonomamente o di uso improprio.

AVVISO: Rischio di danni!

L'uso improprio dell'orologio può causare danni. Tenere gli oggetti appuntiti lontano dall'orologio. Conservare l'orologio in modo che non possa cadere nella vasca o nel lavandino. Non rimuovere la batteria dall'orologio, è permanentemente integrata e non sostituibile. Caricare la batteria scarica solo con un caricatore USB o una porta USB attiva sul computer come descritto nella guida rapida. Utilizzare l'orologio a una temperatura ambiente compresa tra -10 °C e +45 °C. Non appoggiare oggetti sull'orologio né esercitare pressione sul display. Evitare campi magnetici molto forti (es. telefoni cellulari, televisori, asciugacapelli, rasoi elettrici, saldatrici elettriche, trasformatori), perché altrimenti potrebbero esserci delle deviazioni nella trasmissione dei dati misurati.

Solo per modelli con cavo di ricarica USB:

AVVISO: Rischio di danni! L'inserimento errato dell'orologio nel cavo di ricarica USB può causare il surriscaldamento dell'orologio o del cavo. Assicurati che l'orologio sia inserito in modo che i perni di metallo del vassoio siano appena sotto i punti di contatto dell'orologio.

Pulire l'orologio

AVVISO: Rischio di danni! Una pulizia impropria può causare danni.

Non utilizzare detergenti aggressivi, spazzole con setole in metallo o nylon o oggetti per la pulizia taglienti o metallici. Assicurarsi che il sensore ottico sul lato inferiore dell'alloggiamento sia privo di depositi. Ciò garantisce una misurazione accurata della frequenza cardiaca.

Riporre l'orologio

AVVISO: Rischio di danni! L'uso improprio dell'orologio può causare danni. Conservare l'orologio in un luogo pulito e asciutto tra -10 °C e +50 °C. Tenere l'orologio lontano dalla luce solare diretta.



Dichiarazione di conformità: Krippel-Electronics dichiara che l'orologio è conforme ai requisiti di base e ad altre disposizioni pertinenti delle direttive RED 2014/53/UE e RoHS 2011/65/UE. È possibile richiedere il testo completo della dichiarazione di conformità a msmartfit@krippel-electronics.com.

Krippel-Electronics GmbH, Maria-Theresia-Strasse 41, 4600 Wels, AUSTRIA



Smaltimento dell'imballaggio: Smaltire l'imballaggio separatamente. Dare cartone alla carta straccia, fogli alla raccolta del materiale riciclabile.

Smaltimento dell'orologio: i vecchi dispositivi non devono essere smaltiti con i rifiuti domestici!



Questo simbolo indica che, in base alla Direttiva sui rifiuti di apparecchiature elettriche ed elettroniche (2012/19/UE) e alle leggi nazionali, questo prodotto non deve essere smaltito con i rifiuti domestici. Questo prodotto deve essere consegnato a un punto di raccolta designato. Questo può ad es. B. restituendolo al momento dell'acquisto di un prodotto simile o consegnandolo ad un punto di raccolta autorizzato per il riciclaggio dei rifiuti di apparecchiature elettriche ed elettroniche. La gestione impropria delle apparecchiature di scarto può avere un impatto negativo sull'ambiente e sulla salute umana a causa delle sostanze potenzialmente pericolose che si trovano spesso nei RAEE. Smaltendo correttamente questo prodotto, contribuisce anche all'uso efficace delle risorse naturali. Le informazioni sui punti di raccolta per i vecchi dispositivi possono essere ottenute dall'amministrazione comunale, dall'autorità pubblica per lo smaltimento dei rifiuti, da un ente autorizzato allo smaltimento di vecchi dispositivi elettrici ed elettronici o dallo smaltimento dei rifiuti.

Le batterie e le batterie ricaricabili non sono rifiuti domestici!



In qualità di consumatore, sei legalmente obbligato a consegnare tutte le batterie e gli accumulatori, che contengano o meno sostanze nocive*, a un punto di raccolta nella tua comunità/distretto o a un rivenditore in modo che possano essere smaltiti in modo rispettoso dell'ambiente. Consegnare la batteria al punto di raccolta solo quando è scarica.

*contrassegnato con: Cd = cadmio, Hg = mercurio, Pb = piombo



ZAPESTNICA ZA FITNES Vodnik za hitri začetek

SI



Ilustracije simbolov

Model št. MU-AT-2

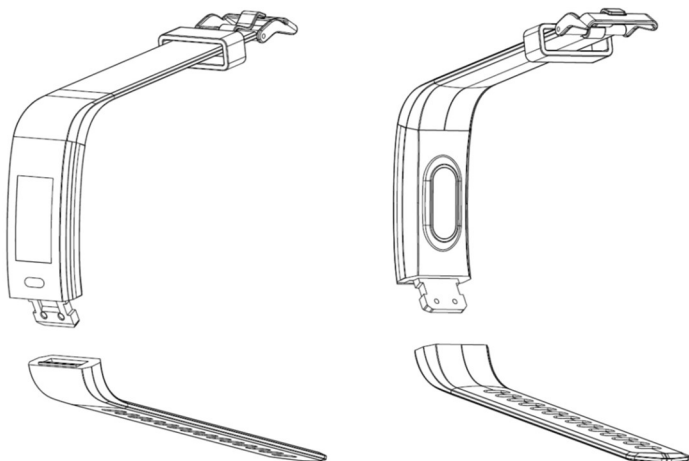


Celotna navodila za uporabo so na voljo v **aplikaciji MSmartfit**. Do video posnetkov usposabljanja o delovanju lahko dostopate na spletnem naslovu <https://www.zeit-bar.com/service/mueller> ali pod naslednjo kodo QR:



NAMESTITEV

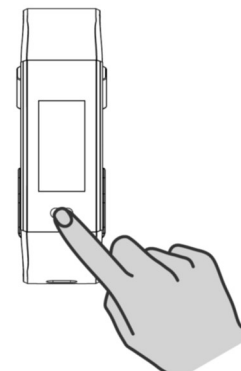
- Odstranite zaščitno folijo z zaslona.
- **Pred prvo uporabo zapestnica za fitnes popolnoma napolnite:**
 - Spodnji del traku odstranite tako, da močno povlečete.
 - Priključite USB-priključek fitnes zapestnice na USB polnilnik ali USB-vrata z napajanjem na vašem računalniku.



Ilustracije simbolov

- Če želite med polnjenjem priklicati stanje napoljenosti baterije na zaslonu, pritisnite gumb na dotik (pod zaslonom).
Stopnja napoljenosti je prikazana na naslednji način:
 - Simbol se vedno znova nabira: baterija se polni
 - Simbol je prikazan neprekinjeno: Baterija je 100 % napolnjena
- Izvlecite priključek USB na fitnes zapestnici iz polnilnika USB ali vrat USB.
- Spodnji del pasu ponovno povežite s fitnes zapestnico.

- Po polnjenju pritisnite gumb na dotik (pod zaslonom), da vklopite zapestnica za fitnes.
- Zdaj brezplačno prenesite **aplikacijo MSmartfit** iz App Store ali Play Store:



- Aktivirajte bluetooth in lokacijo na pametnem telefonu.
- Povežite zapestnica za fitnes z **aplikacijo MSmartfit**.
NE vzpostavljajte povezave prek nastavitve Bluetooth na pametnem telefonu!



Združljive naprave Bluetooth®: Naslednje naprave, ki imajo Bluetooth® 5.0 ali novejši, so združljive s zapestnica za fitnes in **aplikacijo MSmartfit**:

- Pametni telefoni in tablični računalniki z iOS 12.0 in novejšimi različicami
- Pametni telefoni in tablični računalniki z Android™ 6.0 in novejšimi različicami

Če imate kakršna koli **vprišanja**, se obrnite na našo službo za stranke:
Elektronski naslov: msmartfit@kripl-electronics.com

VODOODPORNOST

Ura je odporna na brizganje in vodo v naslednjih situacijah:
Dež, brizganje, umivanje rok (brizganje vode): DA
Prhanje, kopanje, plavanje, vodni športi (npr. potapljanje): NE

GARANCIJA

Za ta izdelek nudimo 24-mesečno garancijo. Garancijski rok začne teči z dnem prodaje (račun, dokazilo o nakupu). V tem roku bomo brezplačno odpravili vse napake, ki so posledica materialnih ali funkcionalnih napak, razen: baterije, nepravilnega ravnanja, padcev, udarcev ipd.

Elektronski naslov: msmartfit@kripl-electronics.com

Varnostna navodila/Skladnost/Odstranjevanje

Google Play™ in Android™ sta blagovni znamki Google Inc. Apple, Apple logotip, iPad in iPhone so blagovne znamke Apple Inc., registrirane v ZDA in drugih državah. App Store je storitvena znamka Apple Inc. Bluetooth® besedna znamka in logotipi so registrirane blagovne znamke družbe Bluetooth SIG, Inc. in jih Krippel-Electronics GmbH uporablja pod licenco. Druge blagovne znamke in imena blagovnih znamk so last njihovih lastnikov.

Varnost

Predvidena uporaba

Ura je zasnovana izključno za beleženje vaših aktivnosti in spalnih navad ter za izmenjavo podatkov s pametnimi telefoni in tablicami. Uporablja se za zbiranje podatkov, ki jih lahko ocenite z aplikacijo MSmartfit. Ura je namenjena samo zasebni uporabi in ni primerna za komercialne, terapevtske ali medicinske namene. To ni otroška igračka. Uro uporabljajte samo, kot je opisano. Vsaka druga uporaba se šteje za neprimerno in lahko povzroči materialno škodo ali telesne poškodbe. Proizvajalec ali prodajalec ne prevzema nobene odgovornosti za škodo, ki nastane zaradi nepravilne ali nepravilne uporabe.

Varnostna navodila

OPOZORILO! Nevarnost poškodb! Nepravilno delovanje lahko povzroči resne poškodbe. Če imate srčni spodbujevalnik, se posvetujte s svojim zdravnikom, preden uro prvič nosite.

OPOZORILO! Nevarnost eksplozije! Baterije lahko eksplodirajo, če se pregrejejo. Ne segrevajte ure. Uro hranite stran od vročih površin. Ure ne mečite v odprt ogenj. Zaščitite uro pred neposredno sončno svetlobo. Baterije ne polnite v neposredni bližini vročih površin ali predmetov.

OPOZORILO! Nevarnost za otroke in osebe z zmanjšanimi telesnimi, senzoričnimi ali duševnimi sposobnostmi (npr. delno invalidi, starejši ljudje z omejenimi telesnimi in duševnimi sposobnostmi) ali pomanjkanje izkušenj in znanja (npr. starejši otroci). To uro lahko uporabljajo otroci, stari osem let in več, ter osebe z zmanjšanimi fizičnimi, senzoričnimi ali duševnimi sposobnostmi ali s pomanjkanjem izkušenj in znanja, če so pod nadzorom ali so bili poučeni o varni uporabi ure in razumejo nevarnosti za imeti.

OPOZORILO! Nevarnost kemičnih opeklin zaradi akumulatorske kisline! Puščanje akumulatorske kisline lahko povzroči opekline. Izogibajte se stiku akumulatorske kisline s kožo, očmi in sluznicami. Če pridete v stik z baterijsko kislino, nemudoma sperite prizadeta mesta z veliko čiste vode in se posvetujte z zdravnikom.

POZOR! Nevarnost poškodb! Nepravilno delovanje lahko povzroči poškodbe. Ure ne uporabljajte, če ima vidne poškodbe. Ne odpirajte ohišja ure in prepustite popravila strokovnjakom. Zahtevki za odgovornost in garancije so izključeni v primeru popravil, izvedenih samostojno ali zaradi nepravilne uporabe.

OPOMBA: Nevarnost poškodb!

Nepravilno ravnanje z uro lahko povzroči poškodbe. Ostre predmete hranite stran od ure. Uro shranite tako, da ne more pasti v kad ali umivalnik. Baterije ne odstranjujte iz ure, je trajno vgrajena in ni zamenljiva. Prazno baterijo polnite samo s polnilnikom USB ali USB priključkom v živo na računalniku, kot je opisano v priročniku za hitri začetek. Uro uporabljajte pri temperaturi okolice med -10 °C in +45 °C. Na uro ne postavljajte nobenih predmetov in ne pritiskajte na zaslon. Izogibajte se zelo močnim magnetnim poljem (npr. mobilni telefoni, TV sprejemniki, sušilniki za lase, električni brivniki, električni varilci, transformatorji), saj lahko v nasprotnem primeru pride do odstopanj pri prenosu izmerjenih podatkov.

Samo za modele s kablom za polnjenje USB:

OPOMBA: Nevarnost poškodb! Če uro napačno vstavite v polnilni kabel USB, se lahko ura ali kabel segrejeta. Prepričajte se, da je ura vstavljena tako, da so kovinski zatiči pladnja tik pod kontaktnimi točkami ure.

Očisti uro

OPOMBA: Nevarnost poškodb! Nepravilno čiščenje lahko povzroči poškodbe.

Ne uporabljajte agresivnih čistilnih sredstev, ščetk s kovinskimi ali najlonskimi ščetinami ali ostrih ali kovinskih čistilnih predmetov. Prepričajte se, da na optičnem senzorju na spodnji strani ohišja ni usedlin. To zagotavlja natančno merjenje srčnega utripa.

Shrani uro

OPOMBA: Nevarnost poškodb! Nepravilno ravnanje z uro lahko povzroči poškodbe. Uro shranjujte v čistem in suhem prostoru med -10 °C in +50 °C. Uro hranite stran od neposredne sončne svetlobe.



Izjava o skladnosti: Krippel-Electronics s tem izjavlja, da je ura skladna z osnovnimi zahtevami in drugimi ustreznimi določbami direktiv RED 2014/53/EU in RoHS 2011/65/EU. Celotno besedilo izjave o skladnosti lahko zahtevate na msmartfit@krippel-electronics.com.

Krippel-Electronics GmbH, Maria-Theresia-Strasse 41, 4600 Wels, AVSTRIJA



Odstranjevanje embalaže: Embalažo zavrzite ločeno. Karton dajte v odpadni papir, folijo v zbiralnik recikliranega materiala.

Odlaganje ure: starih naprav ne smete odvreči med gospodinjske odpadke!



Ta simbol označuje, da v skladu z Direktivo o odpadni električni in elektronski opremi (2012/19/EU) in nacionalnimi zakoni tega izdelka ne smete odvreči med gospodinjske odpadke. Ta izdelek je treba oddati na določenem zbirnem mestu. To lahko npr. B. z vračilom ob nakupu podobnega izdelka ali z oddajo na pooblaščenem zbirnem mestu za recikliranje odpadne električne in elektronske opreme. Nepravilno ravnanje z odpadno opremo lahko negativno vpliva na okolje in zdravje ljudi zaradi potencialno nevarnih snovi, ki se pogosto nahajajo v OEEO. S pravilnim odlaganjem tega izdelka prispevate tudi k učinkoviti rabi naravnih virov. Informacije o zbirnih mestih za stare naprave lahko dobite pri vaši mestni upravi, javni upravi za ravnanje z odpadki, pri pooblaščenem organu za odvoz starih električnih in elektronskih naprav ali pri vašem odlagališču smeti.

Baterije in polnilne baterije niso gospodinjski odpadki!



Kot potrošnik ste zakonsko dolžni oddati vse baterije in akumulatorje, ne glede na to, ali vsebujejo škodljive snovi* ali ne, na zbirnem mestu v vaši skupnosti/okrožju ali pri prodajalcu, da jih lahko oddate na okolju prijazen način. Baterijo oddajte na zbirnem mestu šele, ko je izpraznjena.

*označeno z: Cd = kadmij, Hg = živo srebro, Pb = svinec